

HŐSZIVATTYÚK

 IMMERCAS



# MAGIS HERCULES PRO és PRO MINI

Split rendszerű levegő-víz  
hőszivattyú



# MAGIS HERCULES PRO és PRO MINI

## Maximális melegvíz komfort megújuló energiával

Az épületekkel és a fenntartásukkal kapcsolatos követelmény-rendszer folyamatosan változik. Egyre szigorúbb előírások vonatkoznak az új építésekre és a meglévő épületben alkalmazható fűtésekre valamint használati melegvíz előállításra. Többségük célja a mindennapok energiafelhasználásának csökkentése és a megújuló energiák egyre hatékonyabb kihasználása.

### IDEÁLIS MEGOLDÁSOK ÚJ OTTHONOKHOZ VAGY FELÚJÍTÁSHOZ

A "PRO" megnevezés jelzi, hogy a készülék professzionális használatra lett tervezve. Telepítéséhez szakképzett kivitelezők kelljenek, akik megoldják a beltéri és a kültéri egységek hivatalos összekötését és a hűtőközeg megfelelő feltöltését. Az igényekhez igazodva többféle teljesítmény közül lehet választani: a PRO típusnál 4, 6, 9, 12, 14 és 16 kW-os, a PRO MINI típusnál pedig 6 és 9 kW-os változatban.

### KOMPAKT MEGOLDÁS

A beltéri egység alap kiépítése a PRO esetében 235 literes (PRO MINI esetében 180 literes) rozsdamentes acélból készült HMV tárolóval és a PRO esetében 45 literes (PRO MINI esetében 25 literes) fűtési pufferral rendelkezik. Külön rendelhető tartozékok segítségével mind a HMV, mind a fűtési puffertároló kiegészíthető elektromos fűtőpatron készletekkel.

### TÖBBFÉLE TELEPÍTÉSI LEHETŐSÉG

A MAGIS HERCULES PRO hőszivattyúk tervezhetők önálló fűtő-, hűtő- és HMV előállító egységként is, vagy kombinálhatók integrált rendszerek esetén meglévő vagy új gázkészülékkel, igény szerint napkollektoros és napelemes rendszerekkel is. A PRO változatnál a gyári direkt fűtőkör mellé további 1 vagy 2 keverőszelepes fűtőkör is beépíthető, a PRO MINI változatnál a zónabővítés a berendezés felett oldható meg.





## FAGVÉDETT MŰKÖDÉS

A hőszivattyús kör teljesen fagyvédett, mivel a beltéri és a kültéri egysége közötti csővezetékek hűtőközeggel vannak feltöltve. A MAGIS HERCULES PRO és PRO MINI hőszivattyúk így megoldást jelenthetnek tartósan fagyveszélynek kitett környezet esetén is.

## KEZELŐFELÜLET

Új, lehajtható előlap nagyméretű nyílással a teljes háttérvilágítással rendelkező kijelző láthatóságához, melyen kiválasztható a magyar nyelvű menü is.

A kezelőgombok LED világításos érintőpanelek a gyors és egyszerű beállításokhoz. Szükség esetén a vezérlés a LED világítás villogtatásával jelzi, hogy melyik kezelőgombot kell használni.

## MINDENT VEZÉRLŐ ELEKTRONIKA

Minden, a működtetéshez szükséges hidraulikai és elektronikai egységet közvetlenül a MAGIS HERCULES PRO és PRO MINI vezérlése kezeli, ezért nincs szükség további kiegészítőkre.

A legfontosabb beállítási és vezérlési funkciók a műszerfalról történnek, mint például:

- az időszávok ütemezése és a megfelelő időjárásfüggő szabályzás görbéi minden egyes körre/zónára (fűtésre és hűtésre egyaránt);
- az egyes körök/zónák működési módjának beazonosítása: csak fűtés, csak hűtés, fűtés/hűtés, fűtés/hűtés páratlanítással, hűtés csak páratlanítással.

Ezen kívül az új távvezérlők segítségével (rendelési kód: 3.030863) és az új ModBus hőmérséklet- és páratartalom-érzékelő készletekkel (rendelési kód: 3.030992) egy egyszerű csatlakoztatást követően közvetlen kommunikációt érhetünk a MAGIS HERCULES PRO és PRO MINI beltéri egységekbe integrált vezérlő elektronikákkal, így kényelmesen állíthatóak lesznek a működési paraméterek az adott zónák mérvadó helyiségeiből is a kezelés során: időszávok, kívánt hőmérséklet és páratartalom értékek.





#### A MAGIS HERCULES PRO BELTÉRI HIDRAULIKAI EGYSÉG FŐBB JELLEMZŐI:

- 72 lemezből álló R32/víz hőcserélő;
- beépített 235 literes HMV tartály;
- 1 db beépített 2,3 kW-os elektromos fűtőpatron HMV kiegészítésre (+1 vagy 2 db még rendelhető!) és (max. 2 db) 3,0 kW-os fűtés kiegészítésre (külön rendelésre);
- hidraulikai egység alacsony energiaszintű szivattyúval;
- 3-járatú váltószelep HMV tároló működtetéséhez;
- vezérlőpanel 3 fűtési / hűtési zóna vezérléséhez (távvezérlő nélküli üzemmód esetén is), 2 direkt és 1 keverőszelepes zónához, vagy 1 direkt és 2 keverőszelepes zónához
- integrált rendszer vezérlő csatlakozási lehetősége (kiegészítő kártyával);
- tartozék elzáró csapok szűrővel.

#### A KÜLTÉRI EGYSÉG (AUDAXPRO) FŐBB JELLEMZŐI:

- inverter technológia kettős rotációs kompresszorral minden modellben;
- előretöltött hűtőközeg: R32 az AUDAX Pro 4, 6 és 9, és R410A az AUDAX Pro 12, 14 és 16 típusokban;
- lemezes hőcserélő ventilátorral;
- 4-járatú szelep a fűtési/hűtési üzemmód váltására.

#### A MAGIS HERCULES PRO MINI BELTÉRI HIDRAULIKAI EGYSÉG FŐBB JELLEMZŐI:

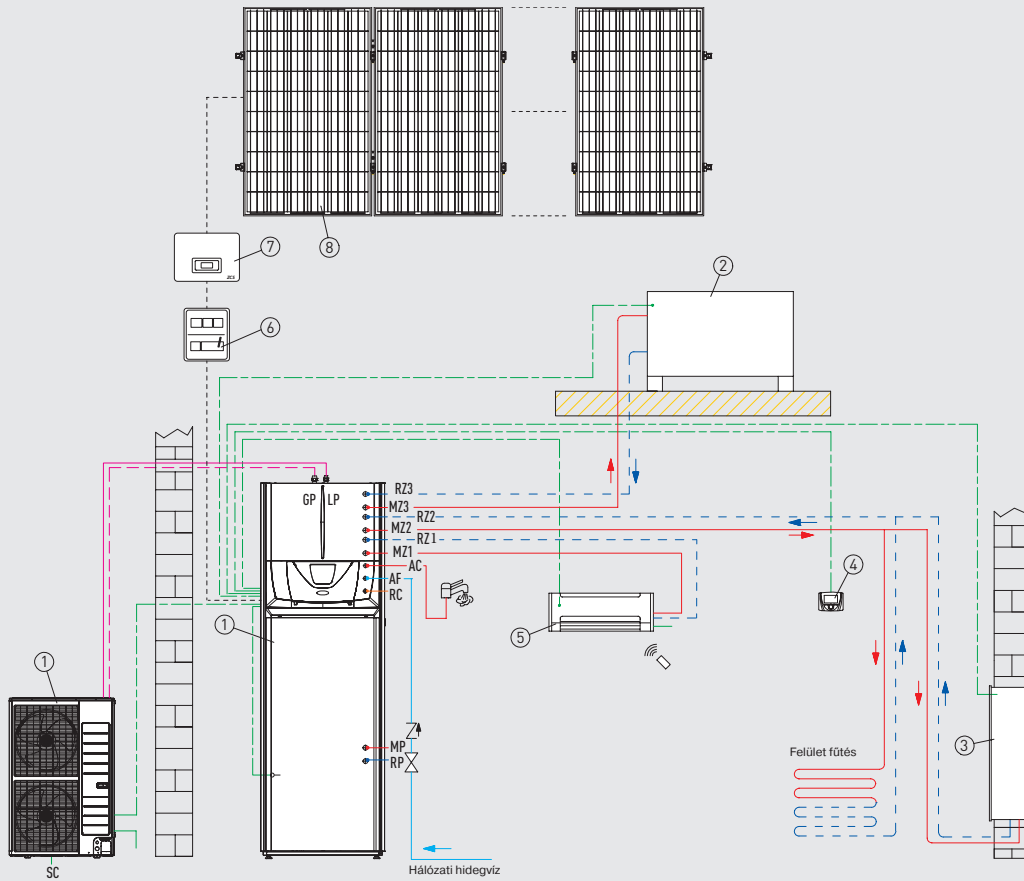
- 72 lemezből álló R32/víz hőcserélő;
- beépített 180 literes HMV tartály;
- beépített 2,25 kW-os elektromos fűtőpatron HMV kiegészítésre;
- 3,0 kW-os gyárilag beépített elektromos fűtőpatron fűtés kiegészítésre;
- hidraulikai egység alacsony energiaszintű szivattyúval;
- 3-járatú váltószelep HMV tároló működtetéséhez;
- vezérlőpanel 2 fűtési / hűtési zóna vezérléséhez (távvezérlő nélküli üzemmód esetén is), 1 direkt és 1 keverőszelepes zónához;
- integrált rendszer vezérlő csatlakozási lehetősége (kiegészítő kártyával);
- tartozék elzáró csapok szűrővel.

#### A KÜLTÉRI EGYSÉG (AUDAXPRO) FŐBB JELLEMZŐI:

- inverter technológia kettős rotációs kompresszorral minden modellben;
- előretöltött hűtőközeg: R32 az AUDAX Pro 6 és 9 típusokban;
- lemezes hőcserélő ventilátorral;
- 4-járatú szelep a fűtési/hűtési üzemmód váltására.



## Példa hidraulikai séma a MAGIS HERCULES PRO beépítésére



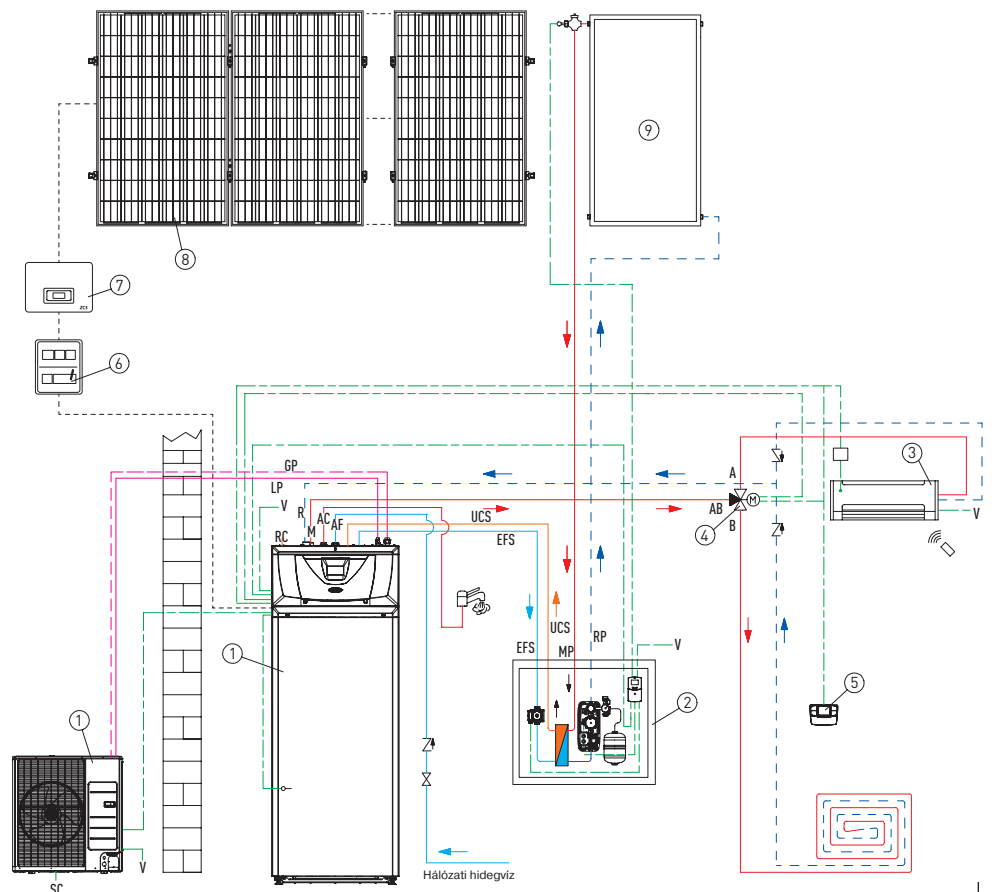
Jelmagyarázat:

1	MAGIS HERCULES PRO 14
2	HYDRO FS parapet fancoil
3	Párátlanító egység
4	Távvezérlő
5	HYDRO magasoldalfali fancoil
6	Kismegszakító / leválasztó kapcsoló
7	Napelemes rendszer invertere
8	Napelem mező
GP	Gőz hűtőközeg csatlakozás
LP	Folyékony hűtőközeg csatlakozás
RZ3	3. kevert zóna visszatérő ág
RZ2	2. kevert zóna visszatérő ág
RZ1	1. direkt zóna visszatérő ág
MZ3	3. kevert zóna előremenő ág
MZ2	2. kevert zóna előremenő ág
MZ1	1. direkt zóna előremenő ág
AC	Használati melegvíz csatlakozó
AF	Hálózati hidegvíz csatlakozás
RC	Cirkulációs vezeték (opcionális)
MP	Napkollektor előremenő (opcionális)
RP	Napkollektor visszatérő (opcionális)
SC	Kondenzvíz elvezetés

## Példa hidraulikai séma a MAGIS HERCULES PRO MINI beépítésére

Jelmagyarázat:

1	MAGIS HERCULES PRO MINI 9 EH
2	Napkollektoros készlet
3	HYDRO magasoldalfali fancoil
4	3 utú váltó szelep
5	CRONO 7 szoba termosztát
6	Kismegszakító / leválasztó kapcsoló
7	Napelemes rendszer invertere
8	Napelem mező
9	Napkollektor
GP	Gőz hűtőközeg csatlakozás
LP	Folyékony hűtőközeg csatlakozás
R	Rendszer visszatérő ág
M	Rendszer előremenő ág
AC	Használati melegvíz csatlakozás
AF	Hálózati hidegvíz csatlakozás
RC	Cirkulációs vezeték (opcionális)
UCS	Napkollektor előremenő
EFS	Napkollektor visszatérő
SC	Kondenzvíz elvezetés
V	Elektromos csatlakozás



Típus		MAGIS HERCULES PRO 4	MAGIS HERCULES PRO 6
Rendelési kód		3.030428	3.030429
Nettó listaár		3 550 000 Ft	3 750 000 Ft
Hőszivattyú (kültéri) egység műszaki jellemzői		Mértékegység	
Hűtőközeg (típus)	gr	1200 (R32)	1200 (R32)
Hűtőközeg csatlakozó vezetékek (folyadék oldal)	mm - coll	6,35 - 1/4"	6,35 - 1/4"
Hűtőközeg csatlakozó vezetékek (gőz oldal)	mm - coll	15,88 - 5/8"	15,88 - 5/8"
Hűtőközeg vezetékek maximális hosszúsága*	m	30	30
Maximális magasságkülönbség**	m	20	20
Fűtési teljesítmény (fűtővíz hőmérséklet: 35°C)	kW	4,40	6,00
Fűtési teljesítmény (fűtővíz hőmérséklet: 45 °C)	kW	4,20	5,40
Fűtési teljesítmény (fűtővíz hőmérséklet: 55 °C)	kW	3,90	4,80
Előremenő fűtővíz hőmérséklet tartománya	°C	20-55	20-55
Működési külső hőmérséklet tartománya fűtési üzemmódban	°C	-25/35	-25/35
SCOP 35°C-os fűtővíz hőmérséklet esetén		4,48	4,48
COP 45°C-os (55°C-os) fűtővíz hőmérséklet esetén		4,08 (2,95)	3,58 (2,65)
Hűtési teljesítmény (hűtővíz hőmérséklet: 18°C)	kW	5,00	6,50
Hűtési teljesítmény (hűtővíz hőmérséklet: 7°C)	kW	3,60	4,70
Előremenő hűtővíz hőmérséklet tartománya	°C	5 - 25	5 - 25
Működési külső hőmérséklet tartománya hűtési üzemmódban	°C	10 - 46	10 - 46
EER 18°C-os ( 7°C-os) hűtővíz hőmérséklet esetén		4,59 (3,24)	4,42 (3,26)
Maximális elektromos teljesítmény-felvétel (kültéri + beltéri egység)	kW (A)	2,10 (16)	2,90 (16)
Elektromos tápfeszültség	V / Hz / fázis	230 / 50 / 1 fázis	230 / 50 / 1 fázis
Elektromos védettség	IP	X5D	X5D
Kültéri egység tömege	kg	49,5	49,5
Hidraulikai (beltéri) egység műszaki jellemzői			
Megengedett legnagyobb nyomás a HMV körben	bar		8,0
Választható HMV hőmérsékleti tartomány	°C		10-55
Választható fűtővíz hőmérsékleti tartomány	°C		20-65
Megengedett legnagyobb nyomás a fűtési körben	bar		3,0
Fűtési tágulási tartály térfogata (hasznos)	liter		24
HMV tágulási tartály térfogata	liter		16
Elektromos tápfeszültség	V / Hz / fázis		230 / 50 / 1 fázis
Elektromos védettség	IP		X5D
Készülék tömege (víz nélkül)	kg		211 (267)

A fenti adatok a következő állapotok teljesülése esetén érvényesek:

- **fűtési vízhőmérséklet / levegő hőmérséklet** 30-35°C / 7-6°C és 40-45°C / 7-6°C
- **hűtési vízhőmérséklet / levegő hőmérséklet** 12-7°C / 35°C és 23-18°C / 35°C

\* Ha a távolság több mint 5 m MAGIS HERCULES PRO 4 esetén, vagy több mint 15 m MAGIS HERCULES PRO 6, 9, 12, 12T, 14T vagy 16T esetén, hűtőközeget kell hozzáadni.

\*\* Az adat a hidraulikai egység aljától a kültéri egységig értendő.

\*\*\* Alsó fűtőértékre vetített értékek



MAGIS HERCULES PRO 9	MAGIS HERCULES PRO 12	MAGIS HERCULES PRO 12T	MAGIS HERCULES PRO 14T	MAGIS HERCULES PRO 16T
3.030430	3.030431	3.030434	3.030435	3.030436
4 050 000 Ft	4 250 000 Ft	4 450 000 Ft	4 750 000 Ft	4 850 000 Ft
1400 (R32)	2980 (R410A)	2980 (R410A)	2980 (R410A)	2980 (R410A)
6,35 - 1/4"	9,52 - 3/8"	9,52 - 3/8"	9,52 - 3/8"	9,52 - 3/8"
15,88 - 5/8"	15,88 - 5/8"	15,88 - 5/8"	15,88 - 5/8"	15,88 - 5/8"
35	50	50	50	50
20	30	30	30	30
9,00	12,00	12,00	14,00	16,00
8,60	11,50	11,50	13,00	15,30
8,00	11,01	11,01	12,45	14,60
20-55	25-55	25-55	25-55	25-55
-25/35	-25/35	-25/35	-25/35	-25/35
4,45	4,45	4,45	4,45	4,30
3,69 (2,93)	3,56 (2,87)	3,56 (2,87)	3,47 (2,80)	3,37 (2,74)
8,70	12,00	12,00	14,00	15,00
6,50	9,00	9,00	10,50	11,20
5 - 25	5 - 25	5 - 25	5 - 25	5 - 25
10 - 46	10 - 46	10 - 46	10 - 46	10 - 46
4,12 (3,33)	3,87 (2,95)	3,87 (2,95)	3,68 (2,80)	3,40 (2,80)
4,30 (22)	6,31 (28)	6,31 (10)	7,08 (11)	8,34 (12)
230 / 50 / 1 fázis	230 / 50 / 1 fázis	400 / 50 / 3 fázis	400 / 50 / 3 fázis	400 / 50 / 3 fázis
X5D	X5D	X5D	X5D	X5D
81,5	100,0	100,0	100,0	100,0
			8,0	
			10-55	
			20-60	
			3,0	
			24	
			16	
	230 / 50 / 1 fázis		400 / 50 / 3 fázis	
			X5D	
			211 (267)	



Típus		MAGIS HERCULES PRO MINI 6 EH	MAGIS HERCULES PRO MINI 9 EH
Rendelési kód		3.034095	3.034096
Nettó listaár		2 950 000 Ft	3 250 000 Ft
Hőszivattyú (kültéri) egység műszaki jellemzői		Mértékegység	
Hűtőközeg (R32)	gr	1200	1400
Hűtőközeg csatlakozó vezetékek (folyadék oldal)	mm - coll	6,35 - 1/4"	6,35 - 1/4"
Hűtőközeg csatlakozó vezetékek (gőz oldal)	mm - coll	15,88 - 5/8"	15,88 - 5/8"
Hűtőközeg vezetékek maximális hosszúsága*	m	30	35
Maximális magasságkülönbség**	m	20	20
Fűtési teljesítmény (fűtővíz hőmérséklet: 35°C)	kW	6,00	9,00
Fűtési teljesítmény (fűtővíz hőmérséklet: 45 °C)	kW	5,40	8,60
Fűtési teljesítmény (fűtővíz hőmérséklet: 55 °C)	kW	4,80	8,00
Előremenő fűtővíz hőmérséklet tartománya	°C	20-65	20-65
Működési külső hőmérséklet tartománya fűtési üzemmódban	°C	-20/35	-20/35
SCOP 35°C-os fűtővíz hőmérséklet esetén		4,53	4,45
COP 45°C-os (55°C-os) fűtővíz hőmérséklet esetén		3,58 (2,65)	3,69 (2,93)
Hűtési teljesítmény (hűtővíz hőmérséklet: 18°C)	kW	6,50	8,70
Hűtési teljesítmény (hűtővíz hőmérséklet: 7°C)	kW	4,70	6,50
Előremenő hűtővíz hőmérséklet tartománya	°C	5 - 25	5 - 25
Működési külső hőmérséklet tartománya hűtési üzemmódban	°C	10 - 40	10 - 40
EER 18°C-os ( 7°C-os) hűtővíz hőmérséklet esetén		4,42 (3,26)	4,12 (3,33)
Maximális elektromos teljesítmény-felvétel (kültéri + beltéri egység)	kW (A)	2,10 (16)	2,90 (16)
Elektromos tápfeszültség	V / Hz / fázis	230 / 50 / 1 fázis	230 / 50 / 1 fázis
Elektromos védettség	IP	X4D	X4D
Kültéri egység tömege	kg	49,5	81,5
Hidraulikai (beltéri) egység műszaki jellemzői			
Megengedett legnagyobb nyomás a HMV körben	bar		8,0
Választható HMV hőmérsékleti tartomány	°C		10-55
Választható fűtővíz hőmérsékleti tartomány	°C		20-65
Megengedett legnagyobb nyomás a fűtési körben	bar		3,0
Fűtési tágulási tartály térfogata (hasznos)	liter		10
HMV tágulási tartály térfogata	liter		2 x 12
Elektromos tápfeszültség	V / Hz / fázis		230 / 50 / 1 fázis
Elektromos védettség	IP		X5D
Készülék tömege (víz nélkül)	kg		150 (356)

A fenti adatok a következő állapotok teljesülése esetén érvényesek:

- **fűtési vízhőmérséklet / levegő hőmérséklet** 30-35°C / 7-6°C és 40-45°C / 7-6°C
- **hűtési vízhőmérséklet / levegő hőmérséklet** 12-7°C / 35°C és 23-18°C / 35°C

\* Ha a távolság több mint 15 m, R32 hűtőközeget kell hozzáadni.

\*\* Az adat a hidraulikai egység aljától a kültéri egységig értendő.

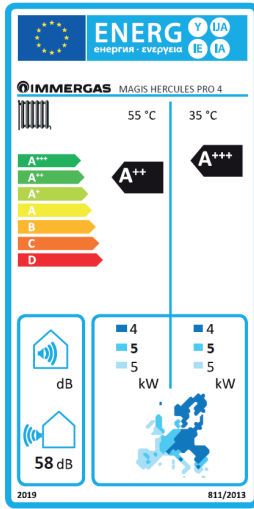
\*\*\* Alsó fűtőértékre vetített értékek





Energia hatékonysági címkék a 811/2013 rendelet szerint:

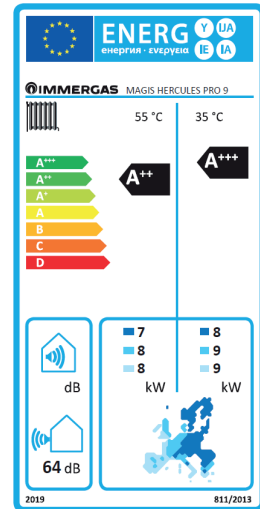
MAGIS HERCULES PRO 4



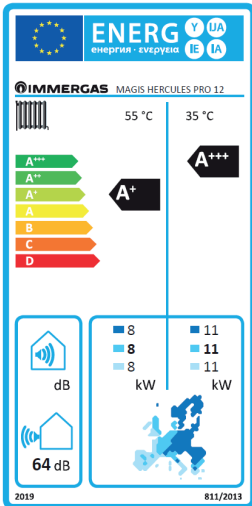
MAGIS HERCULES PRO 6



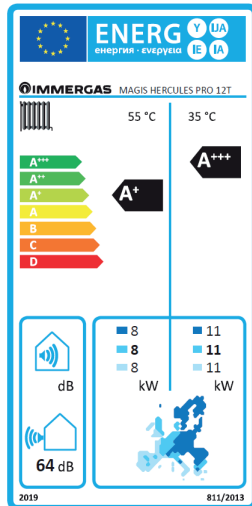
MAGIS HERCULES PRO 9



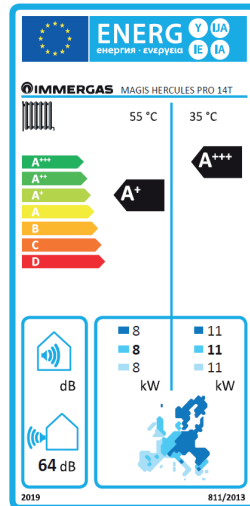
MAGIS HERCULES PRO 12



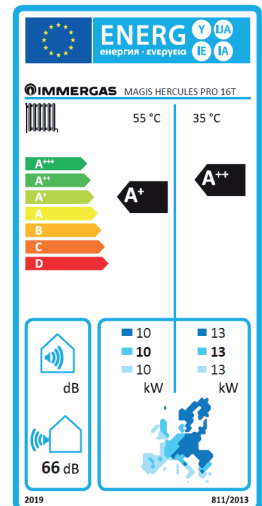
MAGIS HERCULES PRO 12T



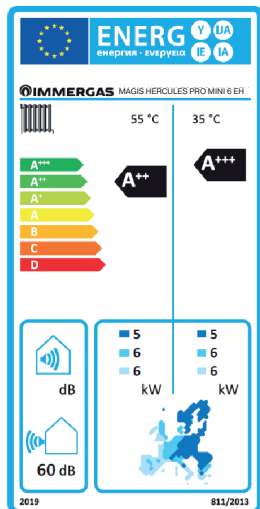
MAGIS HERCULES PRO 14T



MAGIS HERCULES PRO 16T



MAGIS HERCULES PRO MINI 6 EH



MAGIS HERCULES PRO MINI 9 EH

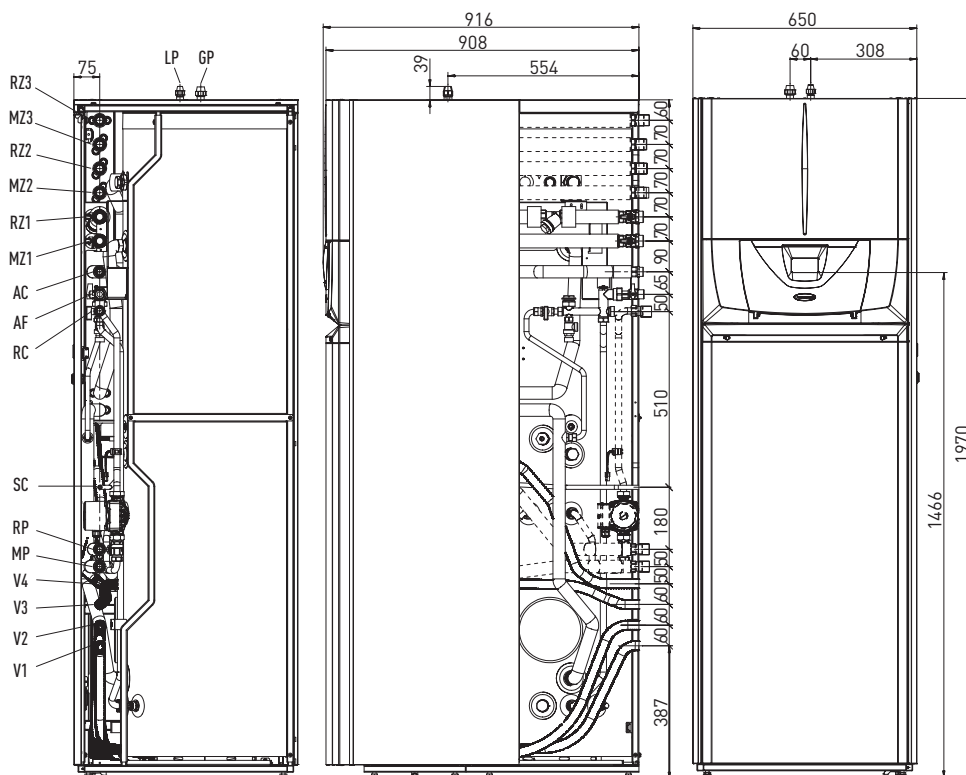


A 811/2013 ELD direktívának megfelelően, minden hőszivattyúhoz mellékeljük az előírás szerinti energiacímkét annak érdekében, hogy leendő ügyfeleink értékelhessék a termékeket. További információk és a címkék a termékekhez mellékelte dokumentációkban is megtalálhatók, valamint az immergas.hu weboldalunkon.



## Beltéri egység:

### MAGIS HERCULES PRO



#### Jelmagyarázat:

RP Napkollektor visszatérő (opcionális)	RZ1 1. direkt zóna visszatérő	LP Folyékony hűtőközeg csatlakozás
MP Napkollektor előremenő (opcionális)	MZ1 1. direkt zóna előremenő	GP Gőz hűtőközeg csatlakozás
RZ3 3. kevert zóna visszatérő (opcionális)	AC HMV csatlakozó	V1 Elektromos csatlakozás 3. zóna
MZ3 3. kevert zóna előremenő (opcionális)	AF Hálózati hidegvíz csatlakozó	V2 Elektromos csatlakozás fűtőpatronhoz
RZ2 2. kevert zóna visszatérő (opcionális)	RC Cirkulációs vezeték (opcionális)	V3 Elektromos tápkábel
MZ2 2. kevert zóna előremenő (opcionális)	SC Kondenzvíz elvezetés	V4 Fő elektromos csatlakozások

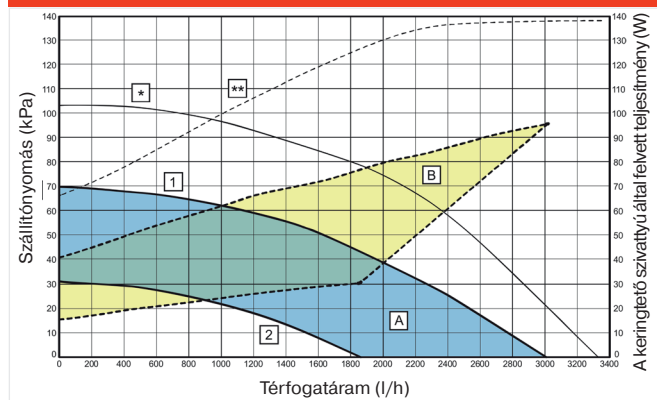
#### Csatlakozási méretek MAGIS HERCULES PRO 4/6/9

R32		HMV		Cirkuláció	Rendszer							
LP	GP	AC	AF	RC	RP	MP	RZ1	MZ1	RZ2	MZ2	RZ3	MZ3
SAE $\frac{1}{4}$ "	SAE $\frac{5}{8}$ "	G $\frac{3}{4}$ "	G $\frac{3}{4}$ "	G $\frac{3}{4}$ "	G $\frac{3}{4}$ "	G $\frac{3}{4}$ "	G1"	G1"	G1"	G1"	G1"	G1"

#### Csatlakozási méretek MAGIS HERCULES PRO 12/12T/14T/16T

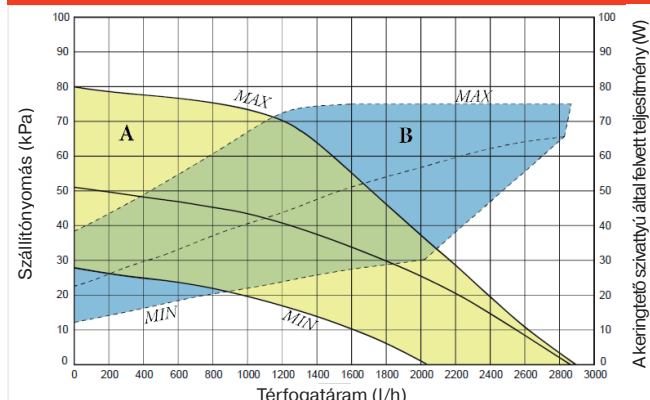
R410A		HMV		Cirkuláció	Rendszer							
LP	GP	AC	AF	RC	RP	MP	RZ1	MZ1	RZ2	MZ2	RZ3	MZ3
SAE $\frac{3}{8}$ "	SAE $\frac{5}{8}$ "	G $\frac{3}{4}$ "	G $\frac{3}{4}$ "	G $\frac{3}{4}$ "	G $\frac{3}{4}$ "	G $\frac{3}{4}$ "	G1"	G1"	G1"	G1"	G1"	G1"

#### MAGIS HERCULES PRO 4, 6 és 9 szivattyú jelleggörbe



■ Elérhető szállítónyomás  
■ Szivattyú fogyasztása

#### MAGIS HERCULES PRO 12, 14 és 16 szivattyú jelleggörbe\*



\*A többi szivattyú jelleggörbe megtekinthető a Magis Hercules Pro használati útmutatójában



## A GYÁRILAG TELJESEN ÖSSZESZERELT BELTÉRI EGYSÉG KÉT EGYSÉGRE SZERELHETŐ SZÉT

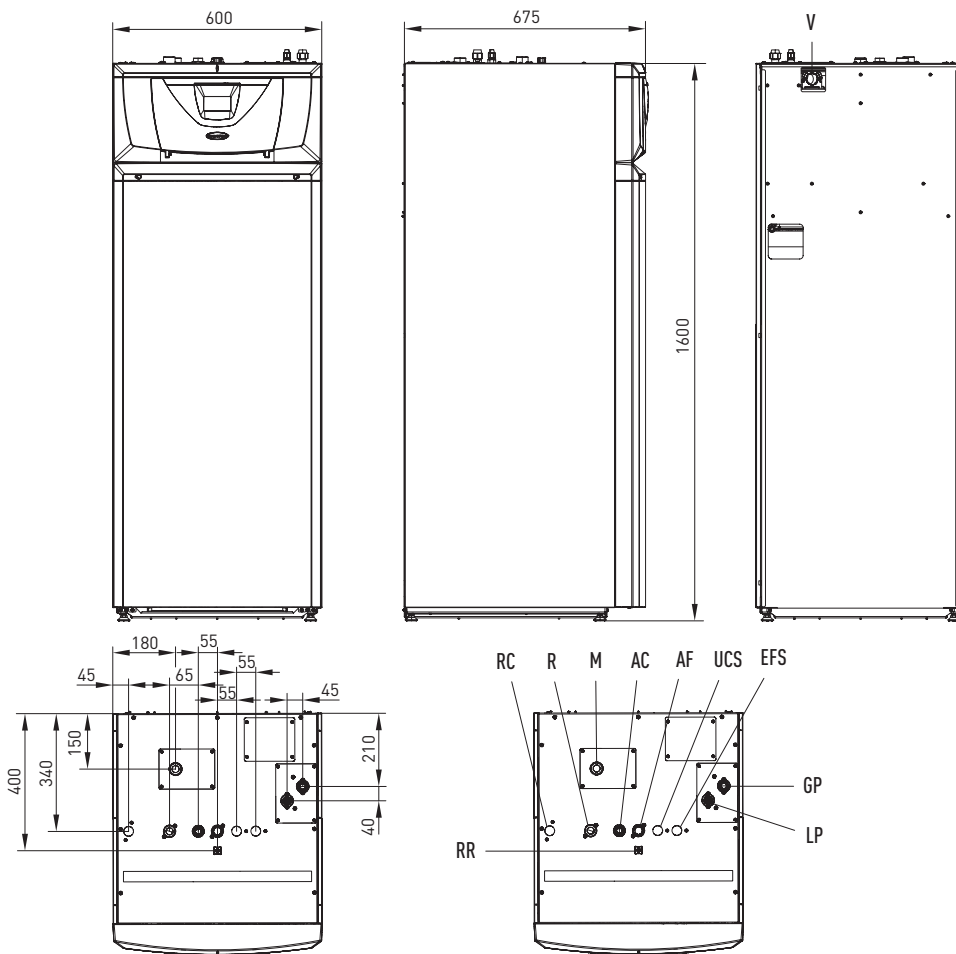
A MAGIS HERCULES PRO tervezése során különös gondot fordítottak a kezelési és szállítási szempontokra. A kivitelezők munkáját segítve, amennyiben a teljes beltéri egység mozgatása nehéz volna, a burkolat eltávolítása után egyszerűen két külön álló részre választható szét. Szétszerelés után az önhordó vázszerkezetnek köszönhetően a telepítés helyszínére könnyebben lehet a beltéri egységet eljuttatni, mivel mind a befoglaló méretét, mind a súlyát a felére csökkentve könnyebb mozgatást tesz lehetővé a telepítési helyekre. A szét-, illetve összeszerelés külön szaktudást nem igényel.

Megnevezés	Rendelési kód	Nettó listaár
2. kevert zóna kiegészítő készlet a Magis Hercules Pro 4-6-9-hez	3.030855	206 700 Ft
2. kevert zóna kiegészítő készlet a Magis Hercules Pro12 -12T-14T-16T-hez	3.030943	238 500 Ft
3. kevert zóna kiegészítő készlet a Magis Hercules Pro 4-6-9-hez	3.030856	295 000 Ft
3. kevert zóna kiegészítő készlet a Magis Hercules Pro12 -12T-14T-16T-hez	3.030944	333 900 Ft



Beltéri egység:

MAGIS HERCULES PRO MINI



Jelmagyarázat:

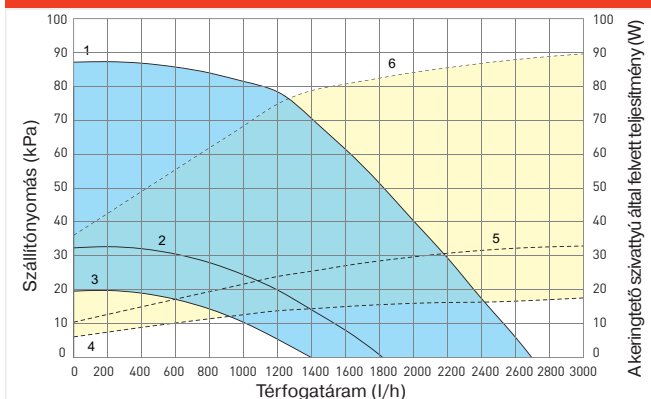
- GP Gőz hűtőközeg csatlakozás
- LP Folyékony hűtőközeg csatlakozás
- R Rendszer visszatérő
- M Rendszer előremenő
- AC HMV csatlakozó
- AF Hálózati hidegvíz csatlakozó

- RC Cirkulációs vezeték (opcionális)
- UCS Napkollektor előremenő (opcionális)
- EFS Napkollektor visszatérő (opcionális)
- V Elektromos csatlakozás
- RR Rendszer töltés

Csatlakozási méretek MAGIS HERCULES PRO MINI 6EH / 9EH

R32		HMV			Rendszer			
LP	GP	AC	AF	RR	M	R	RZ2	MZ2
SAE $\frac{1}{4}$ "	SAE $\frac{5}{8}$ "	G $\frac{3}{4}$ "	G $\frac{3}{4}$ "	G $\frac{3}{4}$ "	G1"	G1"	G $\frac{3}{4}$ "	G $\frac{3}{4}$ "

MAGIS HERCULES PRO Mini 6EH/9EH szivattyú jelleggörbe



- Elérhető szállítónyomás
- Szivattyú által felvett elektromos teljesítmény

- 1 = Szállítónyomás a szivattyú 100%-os üzemekor
- 2 = Szállítónyomás a szivattyú 60%-os üzemekor
- 3 = Szállítónyomás a szivattyú 50%-os üzemekor
- 4 = A szivattyú teljesítmény-felvétele 50%-os üzemnél
- 5 = A szivattyú teljesítmény-felvétele 60%-os üzemnél
- 6 = A szivattyú teljesítmény-felvétele 100%-os üzemnél



## KOMPAKT MÉRETEK EGYSZERŰ TELEPÍTÉSI LEHETŐSÉGEKKEL

Az álló beltéri egység figyelemreméltóan kis befoglaló méretei és a tetején kialakított hűtököri és hidraulikai csatlakozások lehetővé teszik a MAGIS HERCULES PRO MINI rendszerek alkalmazása esetén a szűk helyekre történő beszerelést, mivel nincs szükség oldalirányú hozzáférés biztosítására. A MAGIS HERCULES PRO MINI esetében a rendszer-csatlakozások felül helyezkednek el a lehető legkönnyebb telepítés érdekében, míg a teljes szerelhetősége (például karbantartások esetén) az előlap felől oldható meg.

## CSATLAKOZÓ ÉS FŰTÉSI/HŰTÉSI ZÓNAKÉSZLETEK (OPCIONÁLIS)

A MAGIS HERCULES PRO MINI beltéri egységekhez több praktikus, a telepítést leegyszerűsítő készlet rendelhető igény szerint.

Az egyszerűbb (nem zónásított) rendszerek csatlakoztatásához külön bekötőcső készlet áll rendelkezésre, ami kész megoldást tud adni, a rendszerbekötések fali kiállításokkal lettek megoldva.

Ehhez három készlet áll rendelkezésre:

- MAGIS HERCULES PRO MINI hidraulikai csatlakozó készlet by-pass szeleppel
- MAGIS HERCULES PRO MINI hidraulikai csatlakozó készlet by-pass szelep nélkül (a by-pass ágat a fűtési/hűtési rendszeren kell kialakítani)
- Csatlakozó készlet a kültéri egység csővezetékeihez (R32)

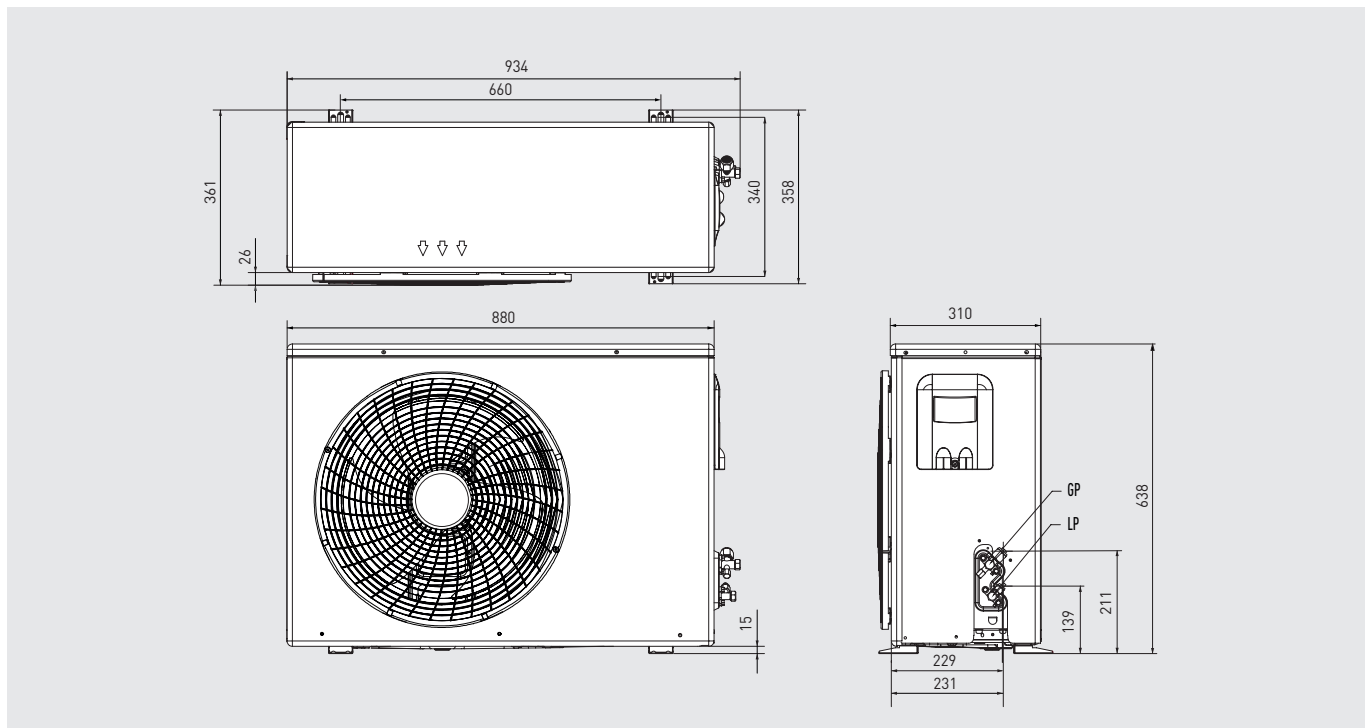
Rendelhetők továbbá zóna kezelő készletek többféle kialakítással direkt vagy kevert zónákhoz, illetve napkollektoros rendszerhez.

Megnevezés	Rendelési kód	Nettó listaár
Hidraulikai csatlakozó készlet by-pass szeleppel	3.034333	92 000 Ft
Hidraulikai csatlakozó készlet by-pass szelep nélkül	3.033215	56 000 Ft
Csatlakozó készlet a kültéri egység csővezetékeihez (R32)	3.033211	19 500 Ft
Takaró elem fali kiállítások esetén a 3.034333, a 3.033215 és a 3.033211 készletekhez	3.034183	26 800 Ft
DIM 2 MHPM zónaegység 2 direkt zónához (csak fűtés!)	3.032264	295 000 Ft
DIM ABT MHPM zónaegység 1 direkt és 1 kevert zónához (csak fűtés!)	3.032265	375 000 Ft
DIM HC ABT zónaegység 1 direkt és 1 kevert zónához (fűtés/hűtés!)	3.026301	515 000 Ft
Kiegészítő készlet napkollektoros rendszer működtetéséhez	3.033210	645 000 Ft



Kültéri egységek:

AUDAX Pro 6 V2 MAGIS HERCULES PRO MINI-hez

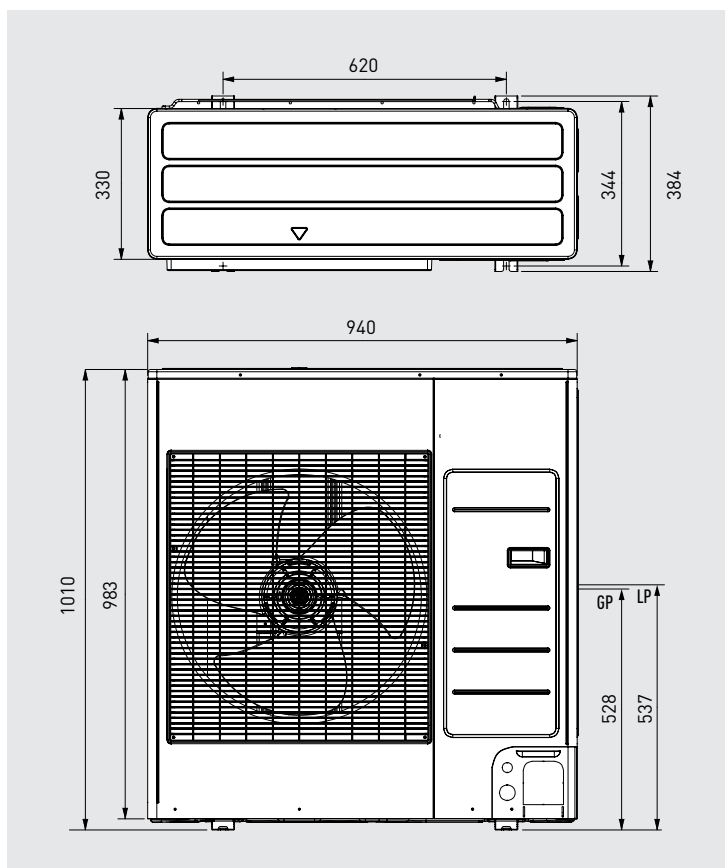


Csatlakozások

R32

GP (gőz oldal)	LP (folyadék oldal)
5/8" (15,88 mm)	1/4" (6,35 mm)

AUDAX Pro 9 V2 MAGIS HERCULES PRO MINI-hez

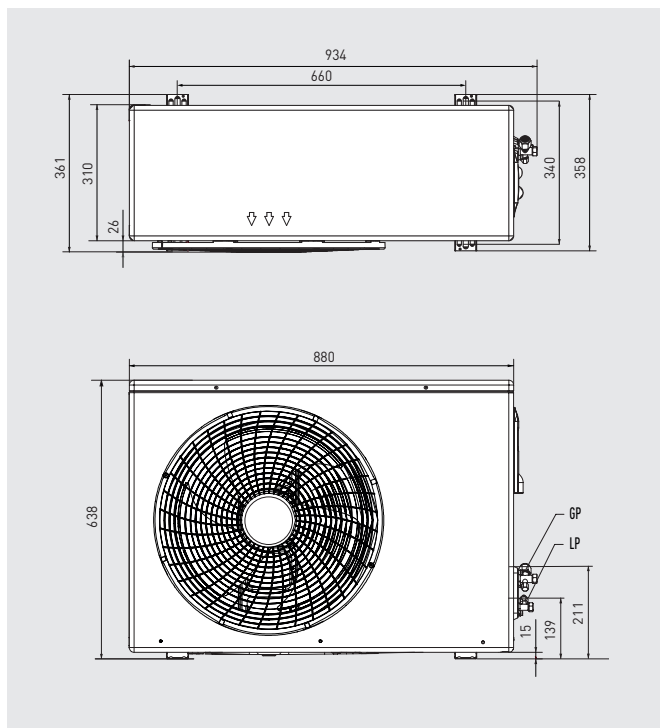


Csatlakozások

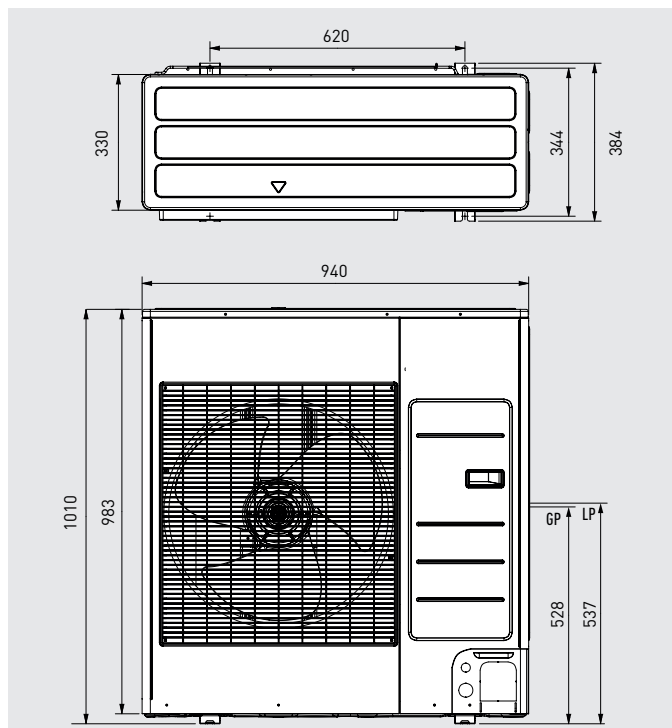
R32

GP (gőz oldal)	LP (folyadék oldal)
5/8" (15,88 mm)	1/4" (6,35 mm)

AUDAX Pro 4/6 V2 MAGIS HERCULES PRO-hoz



AUDAX Pro 9 V2 MAGIS HERCULES PRO-hoz



Csatlakozások

R32

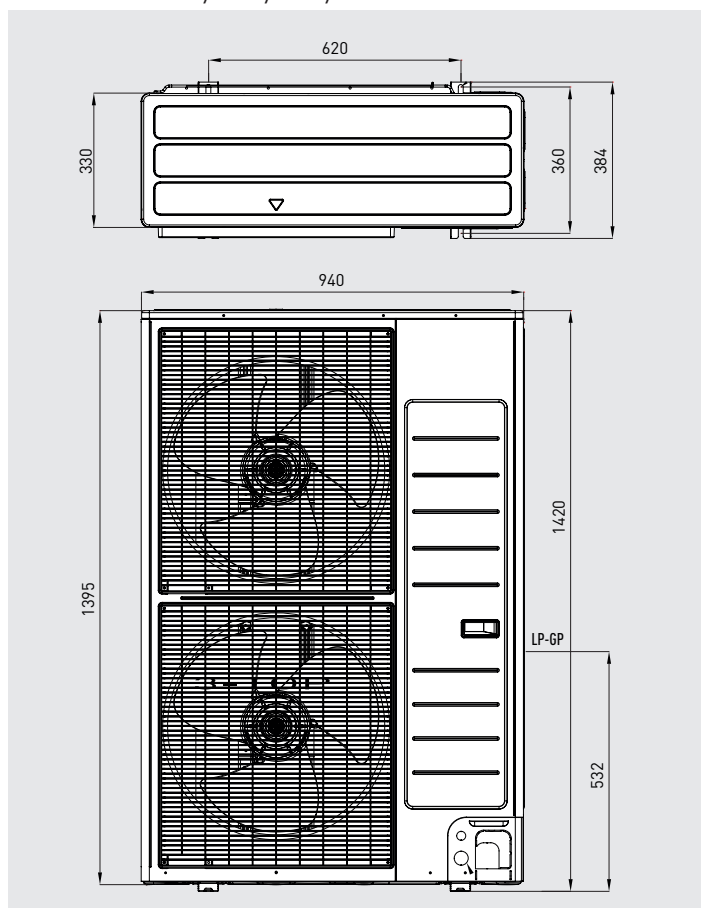
GP (gőz oldal)

5/8" (15,88 mm)

LP (folyadék oldal)

1/4" (6,35 mm)

AUDAX Pro 12/12T/14T/16T V2 MAGIS HERCULES PRO-hoz



Csatlakozások

R410A

GP (gőz oldal)

5/8" (15,88 mm)

LP (folyadék oldal)

3/8" (9,52 mm)



## Külön rendelhető kiegészítők

Megnevezés	MAGIS HERCULES PRO									Rendelési kód	Nettó listaár
	4	6	9	12	12T	14T	16T	MINI EH			
								6	9		
Külsőhőmérséklet-érzékelő	■	■	■	■	■	■	■	■	■	3.015266	17 800 Ft
Dominus (távfelügyeleti WI-FI modul)	■	■	■	■	■	■	■	■	■	3.026273	140 300 Ft
Hőmérséklet és páratartalom érzékelő (MODBUS)	■	■	■	■	■	■	■	■	■	3.030992	82 700 Ft
Alacsony hőmérsékletű határoló termosztát	■	■	■	■	■	■	■	■	■	3.019229	12 000 Ft
Zóna szabályzó panel	■	■	■	■	■	■	■	■	■	3.030863	94 000 Ft
Crono 7 heti programozhatóság, digitális szobatermosztát	■	■	■	■	■	■	■	■	■	3.021622	42 800 Ft
Crono 7 vezeték nélküli, heti programozású, digitális szobatermosztát	■	■	■	■	■	■	■	■	■	3.021624	79 300 Ft
Páratartalom érzékelő	■	■	■	■	■	■	■	■	■	3.023302	47 200 Ft
Motoros 3-utú szelep (Téli/Nyári üzemmód váltáshoz)	■	■	■	■	■	■	■	■	■	3.020632	58 600 Ft
Fali rögzítő készlet kültéri egységhez	■	■	■							3.022154	16 300 Ft
Beépíthető bővítő egység 3. keverőszelepes rendszerhez	■	■	■							3.030856	295 000 Ft
Beépíthető bővítő egység 3. keverőszelepes rendszerhez				■	■	■	■			3.030944	333 900 Ft
Beépíthető bővítő egység 2. keverőszelepes rendszerhez	■	■	■							3.030855	206 700 Ft
Beépíthető bővítő egység 2. keverőszelepes rendszerhez				■	■	■	■			3.030943	238 500 Ft
HMV cirkulációs készlet szivattyúval	■	■	■	■	■	■	■			3.030858	65 800 Ft
HMV fűtőpatron 2,3 kW	■	■	■	■	■	■	■	■	■	3.030862	91 200 Ft
3 kW-os fűtőpatron*	■	■	■	■	■	■	■			3.030899	55 200 Ft
*Előremenő érzékelő NTC (3 kW-os fűtőpatronhoz!)	■	■	■	■	■	■	■			3.030913	26 800 Ft
Kondenzátum fűtőszál	■	■	■	■	■	■	■	■	■	3.027385	25 700 Ft
Aktív elektromos anód készlet	■	■	■	■	■	■	■	■	■	3.025003	90 000 Ft
HMV cirkulációs készlet szivattyúval								■	■	3.033217	95 000 Ft
Hidraulikai csatlakozó készlet by-pass szeleppel								■	■	3.034333	92 000 Ft
Hidraulikai csatlakozó készlet by-pass szelep nélkül								■	■	3.033215	56 000 Ft
Csatlakozó készlet a kültéri egység csővezetékeihez (R32)								■	■	3.033211	19 500 Ft
Takaró elem fali kiállások esetén								■	■	3.034183	26 800 Ft
DIM 2 MHPM zónaegység 2 direkt zónához (csak fűtés!)								■	■	3.032264	295 000 Ft
DIM ABT MHPM zónaegység 1 direkt és 1 kevert zónához (csak fűtés!)								■	■	3.032265	375 000 Ft
DIM HC ABT zónaegység 1 direkt és 1 kevert zónához (fűtés/hűtés!)								■	■	3.026301	515 000 Ft
Kiegészítő készlet napkollektoros rendszer működtetéséhez								■	■	3.033210	645 000 Ft

## Fan-coil egységek

Megnevezés	Rendelési kód	Nettó listaár
Hydro 3 S magasoldalfali fan-coil (kétcsöves)	3.033625	190 800 Ft
Hydro 4 S magasoldalfali fan-coil (kétcsöves)	3.033626	206 700 Ft
Hydro FS200 P parapet fan-coil, falra szerelhető vagy álló kivitel (kétcsöves)	3.028500	175 000 Ft
Hydro FS400 P parapet fan-coil, falra szerelhető vagy álló kivitel (kétcsöves)	3.028501	185 000 Ft
Hydro FS600 P parapet fan-coil, falra szerelhető vagy álló kivitel (kétcsöves)	3.028502	215 000 Ft
Hydro FS800 P parapet fan-coil, falra szerelhető vagy álló kivitel (kétcsöves)	3.028503	255 000 Ft
Hydro FS1000 P parapet fan-coil, falra szerelhető vagy álló kivitel (kétcsöves)	3.028505	295 000 Ft

Minden Immergas készülék a vonatkozó EU előírásoknak és szabványoknak maradéktalanul megfelelvén lett kifejlesztve és legyártva a maximális üzembiztonság érdekében. A berendezés élettartama alatt a teljesítményt külső tényezők befolyásolják, például a víz keménysége, az égéshez szükséges levegő szennyezettsége, a rendszer vízkövesedés stb. A kiadványban szereplő műszaki adatok a helyi előírásoknak megfelelően szabályosan szerelt új termékekre vonatkoznak. Megjegyzés: Javasoljuk a rendszeres karbantartást!

# IMMERGAS

Immergas Hungária Kft. 2310 Szigetszentmiklós, Rádió u. 1/b.

Tel. +36 24 525 800

Ügyfélszolgálat: +36 80 990 960

www.immergas.hu



Gázkészülékek és tartozékaik tervezésének, gyártásának és az értékesítés utáni szolgáltatásainak minősítésére.