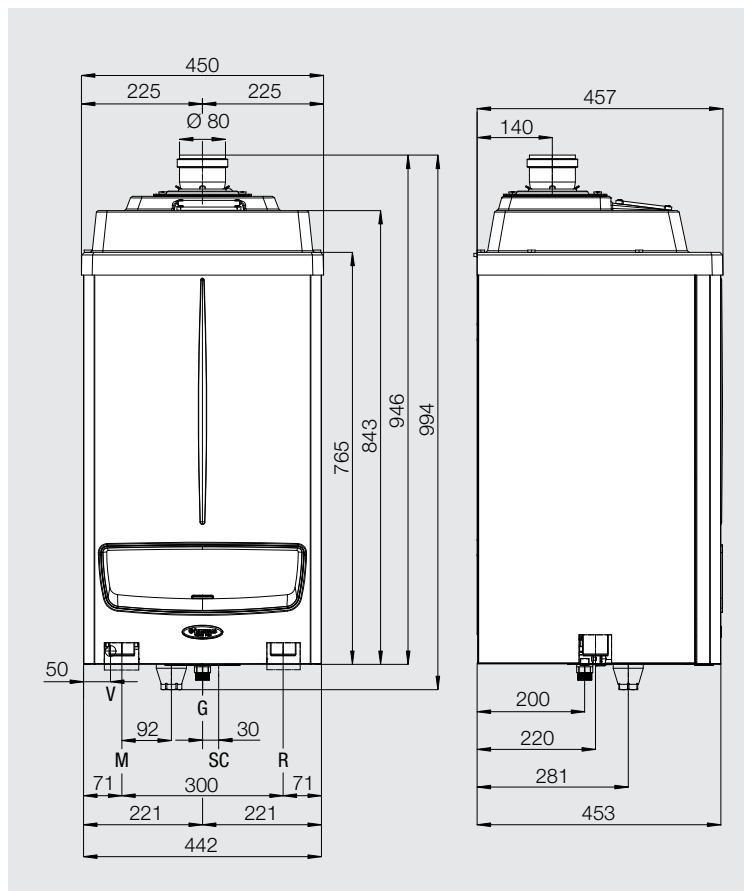


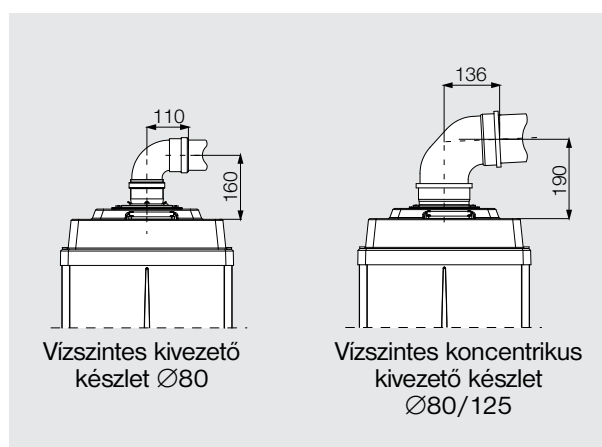
Méretek és csatlakozások

VICTRIX Pro 35/55 ErP



Jelmagyarázat

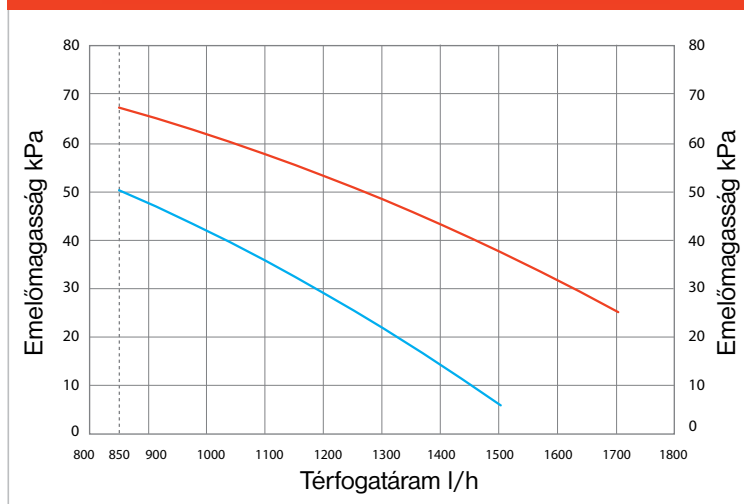
- V Elektromos csatlakozás
- G Gáz csatlakozás
- SC Kondenzvíz elvezetés (minimum belső átmérő 13 mm)
- M Fűtési előremenő ág
- R Fűtési visszatérő ág



Vízszintes kivezető készlet Ø80

Vízszintes koncentrikus kivezető készlet Ø80/125

Szivattyú jelleggörbéi - VICTRIX Pro 35/55 ErP



A nagyteljesítményű kazánok esetében hidraulikus váltó, vagy hőcserélő beépítése kötelező!

A fenti nyomásesés diagramok ennek értelmében elsősorban ezen eszközökön keresztül történő keringetésre értelmezhető!

Csatlakozó méretek

Gáz	Fűtés		Kondenzvíz elvezetés
G	R	M	SC
3/4"	1"	1"	25 mm

A rendszer keringetésére rendelkezésre álló emelőmagasság.:

- maximum sebesség
- második fokozat

