



Z150S ErP; Z200S ErP; Z300S ErP

**ZÁRTRENDSZERŰ ÁLLÓ, KERÁMIA FŰTŐBETÉTES FORRÓVÍZTÁROLÓK
CLOSED-SYSTEM STANDALONE HOT WATER STORAGE TANKS WITH CERAMIC HEATING ELEMENT
FREISTEHENDE; GESCHLOSSENE WARMWASSERSPEICHER MIT KERAMIK-HEIZEINSATZ
НАКОПИТЕЛЬНЫЕ ВОДОНАГРЕВАТЕЛИ ЗАКРЫТОГО ТИПА С КЕРАМИЧЕСКИМИ
НАГРЕВАТЕЛЬНЫМИ ЭЛЕМЕНТАМИ
BOILER DE PARDOSEALĂ CU ACUMULARE ÎN SISTEM ÎNCHIS, CU SERPENTINĂ CERAMICĂ**

**Felszerelési és használati útmutató
Installation and usage instructions
Montage- und Gebrauchsanleitung
Инструкция по монтажу и использованию
Ghid de instalare și utilizare**

A készülék használatba vétele előtt figyelmesen olvassa el ezt az útmutatót!

Read this manual carefully before using the appliance.

Bitte lesen Sie diese Anleitung vor Ingebrauchnahme des Geräts aufmerksam durch!

Перед началом эксплуатации прибора внимательно прочитайте эту инструкцию!

Citiți cu atenție acest ghid înainte de punerea în funcțiune a aparatului!



Tisztelt Vásárlónk!
Köszönjük, hogy termékünket választotta!

A HAJDU Hajdúsági Ipari Zrt. a családok hagyományos segítőtársaként a fogyasztók igényeit korszerű, jó minőségű és környezetbarát háztartási készülékekkel szolgálja ki

Célunk a HAJDU márkanév, mint regionális márka elismertetése, ismertségének erősítése, valamint a HAJDU termékekhez hűséges európai vevők igényeinek teljes körű kiszolgálása. A háztartásokban már bevált termékeink legfontosabb jellemzői jó minőségük és megbízhatóságuk. Szolgáltatásaink fő erősségei a széleskörű és biztos szerviz és pótalkatrész ellátás. Társaságunk számára fontos szempont a környezet megóvása, a környezetterhelések minimalizálása is. Ezeket a jellemzőket a jövőben is erősíteni kívánjuk. Ennek érdekében tanúsított, szabványos minőségirányítási és környezetirányítási rendszert működtetünk.

Termékeink csomagolása is megfelel a jogszabályban előírt környezetvédelmi követelményeknek, amit az általunk kiállított, előírások szerinti Megfelelőség igazolások is tanúsít

HAJDU Hajdúsági Ipari Zrt.

H-4243 Téglás, Külterület 0135/9. hrsz.

Tel.: 06(52) 582-787

Fax: 06(52) 384-126

hajdu@hajdurt.hu

www.hajdurt.hu

TARTALOMJEGYZÉK

1. FIGYELMEZTETÉSEK.....	4
2. TARTOZÉKOK	7
3. MŰKÖDÉS	7
4. A TÁROLÓ FELSZERELÉSE, TELEPÍTÉSE	7
5. CSATLAKOZÁS A VÍZHÁLÓZATRA	8
6. CSATLAKOZTATÁS A VILLAMOS HÁLÓZATRA	9
7. ÜZEMBE HELYEZÉS	10
8. KARBANTARTÁS ÉS SZERVIZELÉS	10
9. MŰSZAKI ADATOK	13
10. ÁBRÁK	16

1. FIGYELMEZTETÉSEK

Kérjük, figyelmesen olvassa el ezt az útmutatót. A benne foglaltakat a terméke hosszútávon megbízható és biztonságos üzemeltetése érdekében pontosan tartsa és tartassa be!

- A forróvíztároló üzembe helyezését és első beindítását szakembernek kell elvégeznie az üzembe helyezésre vonatkozó, hatályos előírásoknak, jogszabályoknak, illetve a helyi hatóságok és közegészségügyi szervezetek által meghatározott bármely követelménynek megfelelően.
- Amennyiben az üzembe helyezésre kerülő forróvíztároló nem csupán kivált egy meglévő forróvíztárolót, hanem a meglévő hidraulikai rendszer felújításának illetve egy új hidraulikai rendszernek a részét is képezi, a forróvíztárolót üzembe helyező cég – miután az üzembe helyezést befejezte – köteles a vevő számára egy megfelelőségi nyilatkozatot kibocsátani, amely tanúsítja a hatályos törvények és specifikációk betartását. Az üzembe helyezést végző cégnek mindkét esetben az egész rendszeren el kell végeznie a biztonsági és üzemeltetési ellenőrzéseket.
- A nem megfelelő üzembe helyezés személyek és állatok sérülését vonhatja maga után, illetve anyagi kárt okozhat. Ezekért a gyártó felelősséget nem vállal.
- A fűtés bekapcsolása előtt a tárolót fel kell tölteni vízzel.
- Hideg- és melegvíz vezetéknek a 0,6 MPa hálózati névleges víznyomásra alkalmas acélcső, vörösrézcső, vagy min. 100 °C-ig hőálló műanyag, vagy flexibilis csőbekötés egyaránt alkalmazható. Vörösréz vízvezeték hálózatra történő csatlakoztatáshoz szigetelő közdarabok használata kötelező! A készüléket tömlővel bekötni tilos!
- A biztonsági szelep és a készülék közé vízvezetéki szerelvényt beépíteni tilos! A szelep kifolyócsonkjának lefelé kell állnia, a víz csöpöghet a nyomásmentesítő eszköz kifolyó csövéből. Ezt a csövet nyitva kell hagyni a légtér felé. A leeresztő csövet fagymentes helyre, (készüléktől) lefelé kell elvezetni, biztosítani a

- szabad kifolyást a légtér felé. A vízcsepegést nem látható módon elvezetni tilos!
- A tárolót 0,6 MPa nyomásnál nagyobb nyomás alá helyezni tilos és életveszélyes! Ha a hálózati nyomás akár időlegesen is meghaladja a 0,6 MPa értéket, a forróvíztároló elé nyomáscsökkentő szelepet kell beépíteni.
- A nyomáscsökkentő szelepet és a biztonsági szelepet csak fagymentes környezetben szabad beüzemelni és üzemeltetni.
- A forróvíztárolót ajánlatos leüríteni, amennyiben az egy fagyveszélynek kitett helyiségben használaton kívül kerül. Ezt a műveletet kizárólag képesített szakember végezheti.
- A hálózati áramot csak kétsarkú kapcsolón keresztül szabad a tárolóhoz vezetni, ami a III. túlfeszültségvédelmi kategória feltételei között teljes leválasztást biztosít. A nyitott érintkezői közötti távolság legalább 3 mm. Az ilyen leválasztó eszközt a rögzített vezetékhalózathoz kell beépíteni.
- A tárolót csak állandó jellegű csatlakozással szabad a villamos hálózatra bekötni. Fali dugaszoló alkalmazása tilos!
- Ha a hálózati csatlakozóvezeték megsérül, akkor a veszélyek kiküszöbölése céljából a cserét csak a gyártóval, szervizével vagy más, hasonlóan szakképzett személlyel szabad elvégeztetni.
- Az elektromos burkolatot kizárólag szakember távolíthatja el, ennek figyelmen kívül hagyása áramütéshez vagy más veszélyhez vezethet.
- A forróvíztárolót védőföldelés nélkül üzemeltetni tilos!
- A biztonságos üzemelés érdekében célszerű időnként (kb. évente) szakemberrel ellenőriztetni a készüléket és a kombinált biztonsági szelep helyes működését. Ezen kívül javasoljuk, hogy a biztonsági szelep lefúvató gombjának a nyíl irányába történő elfordításával kéthavonta fúvassa le a szelepet. Ezáltal a szelepülék megtisztul az esetleg ráakódott szennyeződésektől (vízkő, homokszemcse stb.).
- Javítás vagy karbantartás előtt a forróvíztárolót feszültségmentesíteni kell!
- Az 50 °C feletti hőmérsékletű kifolyó víz súlyos égési sérüléseket okozhat.

- Ezt a forróvíztárolót gyermekek 8 éves kortól használhatják. Az olyan személyek, akik csökkent fizikai, érzékelési vagy szellemi képességekkel rendelkeznek, vagy akiknek a tapasztalata és a tudása hiányzik, csak abban az esetben használhatják, ha az felügyelet mellett történik, vagy a készülék biztonságos használatára vonatkozó útmutatást kapnak, és megértik a használatból adódó veszélyeket.
- Gyerekek nem játszhatnak a készülékkel.
- A forróvíztároló tisztítását gyermekek csak felügyelet mellett végezhetik. A gépkönyvben felsoroltakon kívül a készüléken végzett bármely rendszeres, a felhasználó által elvégezhető karbantartáson kívül bármilyen műveletet képesített szakembernek kell elvégeznie.



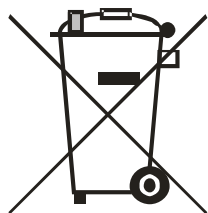
SZERVIZ

Rendszeres ellenőrzés céljából vagy a készülék meghibásodása esetén a vállalatunkkal szerződésben lévő szervizekhez kell fordulnia, melyeknek névsorát a Szervizjegyzék tartalmazza. Ha a szerviz által végzett javítással nincs megelégedve, forduljon a HAJDU Hajdúsági Ipari Zrt. vevőszolgálatához!

Vevőszolgálatunk elérhetősége:

Tel.: +36 52 582-787

E-mail: vevoszolgalat@hajdurt.hu



KÖRNYEZETVÉDELEMI ÓVINTÉZKEDÉS

Tájékoztatjuk, hogy az Ön által megvásárolt termék – életciklusa után – bomlási tulajdonságaival a környezetet, elsősorban a talajt és a talajvizet károsíthatja, mivel olyan alkatrészeket is tartalmaz (pl. vezetékek), melyek miatt az elhasználdott termék veszélyes hulladéknak minősül. Kérjük, hogy az elhasználdott terméket ne a kommunális hulladék közé tegye, hanem juttassa el elektromos berendezések hulladék begyűjtésével

foglalkozó céghez, vagy a gyártóhoz, hogy az elhasználdott termék szakszerű kezelésével, újra hasznosításával közösen segítsük elő a környezet megóvását.

A termék alkalmazási területe: ivóvíz-és használati melegvíz-ellátás háztartásokban és intézményekben. A termékkel érintkező emberi felhasználásra szánt víz hőmérséklete közegészségügyi szempontból a 80°C-ot nem haladhatja meg. A terméket tartalmazó vízhálózati szakaszt vagy berendezést legalább 1 napra ivóvízzel és használati melegvízzel fel kell tölteni. Az öblítövet a csatornába kell engedni, azt háztartási célra felhasználni nem szabad. Csak ezután szabad megkezdeni a terméket tartalmazó vízhálózati szakasz vagy berendezés rendeltetésszerű használatát. A termék beépítését követő néhány napban szerves anyag kioldódásra lehet számítani, ami íz- és szagproblémákat okozhat. Ez a jelenség átmeneti, a hálózat fokozott öblítésével, gyakoribb vízcserevel, átöblítéssel csökkenthető.

2. TARTOZÉKOK

A termék átvételekor szíveskedjen ellenőrizni a következő tartozékok 1-1db-os meglétét a csomagoláson belül:

- Felszerelési és használati útmutató
- Jótállási jegy
- Szervizjegyzék
- Biztonsági szelep

(Paraméterek: PN10, $0,65 \pm 0,05$ MPa nyitónyomású, 100 °C-ig működőképes, ivóvíz megfelelőségű, kézi működtetésük lefúvatóval ellátott, kimeneti oldalán Rp3/4 csatlakozású szelep.)



3. MŰKÖDÉS

A zártrendszerű elektromos fűtésű forróvíztároló alkalmas egy vagy több vízelvételi hely melegvíz-ellátására háztartásokban és intézményekben. A kapott melegvíz alkalmas tisztálkodási és étkezési célokra, ha a készüléket ivóvíz hálózatra kötjük, ami megfelel a 201/2001. (X.25.) Kormányrendeletben meghatározott határértékeknek.

A tárolóban levő víz hőmérséklete az Ön igényének megfelelően max. 75°C-ra) beállítható. A beállított hőmérséklet elérése után a hőmérsékletszabályozó önműködően kikapcsolja a fűtést. Így hosszú időn keresztül melegvíz nyerhető a tárolóból. A belső tartályt körülvevő poliuretán hőszigetelés megakadályozza a víz gyors lehűlését, így hosszú időn keresztül melegvíz nyerhető a tárolóból. A tároló olyan kialakítású, hogy a melegvíz keveredés nélkül távozik. A belső tartály korrózió elleni védelmét a speciális tűzzománc bevonat valamint egy aktív anód biztosítja. A tűzzománcozott kivitel agresszív vizek esetén is hosszú élettartamot biztosít.

4. A TÁROLÓ FELSZERELÉSE, TELEPÍTÉSE

A forróvíztároló felszerelését (4), víz (5) és villamos (6) hálózatra történő csatlakoztatását, és beüzemelését (7) szakembernek kell elvégeznie az útmutatónk szerint az IEC 60364 / MSZ HD 60364 előírásait betartva!



Szakszerűtlen bekötés és üzemeltetés esetén Ön elveszti a jótállási és szavatossági jogait!

A TÁROLÓ CSAK FAGYMENTES KÖRNYEZETBEN TELEPÍTHETŐ ÉS ÜZEMELTETHETŐ!

A telepítés helyén biztosítani kell a megfelelő villamos-, víz- és csatornahálózatot és felszerelés előtt építész szakemberrel meg kell vizsgáltatni a fal szerkezetének megfelelőségét.

A készülék felszereléséhez az alábbi megoldásokat javasoljuk:

- -Vízszintes sima padozat, hogy a készülék feltétlenül függőlegesen álljon. A függőleges helyzetbe történő állítás, a készülék három lábának megfelelő mértékű állításával lehetséges.
- -A készüléket úgy kell telepíteni, hogy annak faltól való távolsága min. 400 mm legyen, továbbá a zárófedél kiszerezhetősége és a tartály belsejének tisztíthatósága érdekében az elektromos védőburkolat és a fal vagy egyéb építészeti szerkezeti elem között legalább 600 mm távolságot kell hagyni.
- A melegvízcső okozta hőveszteség csökkentése érdekében lehetőleg a melegvíz-használati helyek közelébe telepítse a készüléket. Nagyobb távolság esetén a melegvíz-csővet hőszigeteléssel kell ellátni.

5. CSATLAKOZÁS A VÍZHÁLÓZATRA

A tárolót és a működtetéshez szükséges szerelvényeket a 18.o, 10.3. ábra szerint kell csatlakoztatni a vízhálózatra.

5.1. A készüléket tömlővel bekötni tilos!

Hideg- és melegvízvezetéknek a 0,6 MPa hálózati névleges víznyomásra alkalmas acélcső, vörösrézcső, vagy min. 100 °C-ig hőálló műanyag vagy flexibilis csőbekötés egyaránt alkalmazható. Vörösréz vízvezeték hálózatra történő csatlakoztatáshoz szigetelő közdarabok használata kötelező! Az egyik közdarabot közvetlenül a tároló melegvíz csövére, a másikat a hidegvízcsőre felszerelt szerelvények és a vörösréz vízhálózat közé kell szerelni. Közdarab nélküli csatlakoztatás esetén nem vállalunk garanciát a tartály mentes csővégeinek korróziója miatti hibákra, valamint felelősséget az e miatti károkért.

A közdarab nem tartozék, az alábbi cikkszámom rendelhető:

- 3/4" közdarab: 1252122513



FIGYELEM!

A tárolót a megengedett üzemi nyomásnál nagyobb nyomás alá helyezni TILOS ÉS ÉLETVESZÉLYES!

5.2. A kombinált biztonsági szelep a tároló tartozéka. Csatlakozása a forróvíztárolóhoz a szelep Rp3/4 (belső) menetével, a vízhálózathoz a szelep G3/4 (külső) menetével történik.

A szeleptest, a vízáramlás sorrendjében magában foglalja:

a visszacsapó szelepet, a 0,01~0,02 MPa nyomáskülönbségre működő rugós áteresztő szelepet, a 0,65±0,05 MPa nyitónyomású biztonsági szelepet, valamint a kifolyó csövet. A szelepet KÖZVETLENÜL a tároló elé a hidegvíz vezetékbe kell szerelni, a nyíllal jelölt áramlási irány betartásával. (18.o, 10.3. ábra) A szelep beépítése előtt a hidegvízvezetékét alaposan át kell öblíteni, hogy az esetleges szennyeződésből eredő károsodást elkerüljék. A szelep csepeghet, ezért a kifolyó

csonek függőlegesen lefelé kerüljön és a lefúvatógomb hozzáférhető legyen. A szelep kifolyócsonekjának lefelé kell állnia, a víz csöpöghet a nyomásmentesítő eszköz kifolyócsövéből. Ezt a csövet nyitva kell hagyni a légtér felé. A leeresztő csövet fagymentes helyre, (készüléktől) lefelé kell elvezetni, biztosítani a szabad kifolyást a légtér felé. Pontosán kövessék a beüzemelési rajzot, a vízmelegítő jó működése ettől függ. A csepegő víz látható módon csatornába vezethető.

- 5.3. Ha a hálózati víznyomás időlegesen is meghaladja a 0,6 MPa értéket, a forróvíztároló elé nyomáscsökkentő szelepet kell beépíteni. Ennek beszerzéséről és felszereléséről a fogyasztónak kell gondoskodni. A nyomáscsökkentő szelepet a kombinált biztonsági szelep elé kell szerelni. (18. o, 10.3. ábra)
- 5.4. A tárolóra tetszőleges számú leágazás és keverő csaptelep kapcsolható. A melegvíz csaptelepen keresztül történő visszaáramlását a vízhálózat felé visszacsapó szelep beépítésével akadályozhatja meg. (A terméknek nem tartozéka.)
- 5.5. A biztonsági szelep és nyomáscsökkentő szelep elé elzáró szerelvényt kell beépíteni a vízhálózatba, melynek segítségével a készülék leválasztható a vízhálózatról, s így a karbantartási munkák elvégzése lehetővé válik. (18. o, 10.3. ábra)
- 5.6. Ha fennáll a veszélye annak, hogy vízelvétel során a felhasználót forrázás éri, javasoljuk a forrázás elleni védelemmel ellátott hidraulikus bekötés kialakítását. (18. o, 10.3. ábra)

6. CSATLAKOZTATÁS A VILLAMOS HÁLÓZATRA

- 6.1. A tárolót csak állandó csatlakozással szabad a villamos hálózathoz csatlakoztatni. Fali dugaszoló alkalmazása tilos!
- 6.2. A forróvíztárolót kábeles bekötéssel kell kialakítani a leválasztó kapcsolóig, melyet a rögzített vezetékhalozatba kell beépíteni. Ennek a leválasztó kapcsolónak túláram védelmét egy kismegszakítón keresztül kell biztosítani.
- 6.3. A hálózati áramot csak a rögzített vezetékhalozatba épített kétsarkú (minden pólust megszakító) kapcsolón keresztül szabad a tárolóhoz vezetni, ami III. túlfeszültség kategória körülményei között teljes leválasztást biztosít. (Nyitott érintkezői közötti távolság legalább 3 mm.)
- 6.4. Szükséges hálózati csatlakozó vezeték keresztmetszet: 1,5 mm²-2,5mm² az adattáblán feltüntetett teljesítménytől függően.
A hálózatra való csatlakozásra alkalmas kábelek:
Megfelelő típus (alternatív típus):
 - H0 5 VVK (H0 5VVF);
 - H0 5 RRK (H0 5RRF)

Védőcsöves csatlakozás nem alkalmazható!

6.5. Szerelési sorrend:

Bekötéshez vegye ki az elektromos védő burkolat csavarjait, és vegye le a burkolatot, így az elektromos szerelvények hozzáférhetővé válnak. Az alapbekötést a 17. o, 10.2.1, az háromfázisra való átkötést a 17. o, 10.2.2 ábra mutatja, melyek megtalálhatók a szerelvényház fedelén is. Bekötés után szorítóbilinccsel húzás ellen tehermentesíteni kell a hálózati bekötővezetékét.

6.6. A készülék érintésvédelmi osztálya: I.

A villamos szerelvényeket lezáró elektromos védőburkolat megfelelő védelmet nyújt az üzem közben feszültség alatt álló aktív villamos részek véletlen megérintése ellen. A készüléket az elektromos védőburkolatban és a 17.o,10.2.1 vagy 10.2.2, ábrán egyaránt megtalálható bekötési ábra szerint, fázishelyesen kösse a villamos hálózatra! A készülék üzemeltetéséhez javasoljuk áramvédőkapcsoló alkalmazását, a létesítmény villamos hálózatában.

6.7. A forróvítárolót védőföldelés nélkül üzemeltetni TILOS!

A védőföldelés feleljen meg az MSZ HD 60364 előírásainak. A védővezetőt (zöld-sárga) a zárófedél földelő csavarjára kell csatlakoztatni. A csupaszított vezetékvéget a földelő alátét alá helyezük és rugós alátéttel, valamint anyával rögzítjük.

7. ÜZEMBE HELYEZÉS

A felszerelés, a hidraulikus bekötés, a villamos bekötés, és a tároló vízzel való feltöltése után a készülék üzembe helyezhető. Az első felfűtésnél szakemberrel ellenőriztesse a helyes működést!

A készülék üzembe helyezését és első beindítását képezített szakembereknek kell elvégeznie az üzembe helyezésre vonatkozó hatályos nemzeti előírásoknak, illetve a helyi hatóságok és közegészségügyi szervezetek által meghatározott bármely követelménynek megfelelően.

- 7.1. Nyissa ki az elzáró szelepet (18. o, 10.3. ábra, 1-es tétel) és a melegvíz csapot, azonban a hidegvíz csap zárva legyen. A beáramló víz megtölti a tárolót. A vizet a készülék átöblítése néhány percig folyassa, majd zárja el.
- 7.2. A készüléket helyezze feszültség alá.
- 7.3. Felfűtési idő alatt a kombinált biztonsági szelep kifolyó csövén a táguló víz csöpöghet.
- 7.4. A készüléket kapcsolja az elektromos hálózatra a főkapcsoló segítségével. A hőmérséklet szabályozó gombját állítsa a kívánt hőmérsékletre.
- 7.5. Felfűtési idő alatt a kombinált biztonsági szelep kifolyócsövén a táguló víz csöpöghet, ezt a csövet nyitva kell hagyni a légtér felé.
- 7.6. A felfűtési idő végén, amikor a víz felmelegszik a beállított hőmérsékletre a szabályozó kikapcsol. Kb. a víz 15 %-ának kieresztése után a szabályozónak önműködően vissza kell kapcsolnia. Amennyiben nem kapcsolja be a fűtést, szerelőt kell hívni.

8. KARBANTARTÁS ÉS SZERVIZELÉS

Ha a tároló belsejéből vízszivárgást vagy a működésében egyéb rendellenességet észlel, akkor a készüléket azonnal válassa le a villamos hálózatról, és az elzáró szelep segítségével a vízhálózatról! Hívjon megfelelő képzettségű szakembert!



A készülék javítást és karbantartást is csak megfelelően képzett szakember(garanciális időn belül csak szerződött szervizpartnerünk) végezhet! A javítási, karbantartási műveletek során a készüléket az eredeti, gyári állapotába kell visszaállítani! A javítást a garancia megőrzése érdekében ne felejtse el dokumentálni a szerelővel a mellékelt jótállási legyen! A melegvíz csap csepegése a készülék káros melegedését okozhatja. A csap kijavítása az Ön érdeke.

8.1. Kombinált biztonsági szelep

Használatba vétel előtt ellenőrizze, hogy a szelep kivezetőnyílása nincs-e elzáródva, és a szelep működése során a szabad légtérbe való kiáramlás biztosított-e. A kifolyónyílásnak lefelé kell állnia. A tároló lehűlt állapotában a biztonsági szelep lefúvató gombjának a nyíl irányában való elfordításával legalább kéthavonta fúvassa le a szelepet. Ezáltal megtisztul a szelepülék a ráakódott homokszemcséktől így megakadályozhatja annak leragadását. A szelep használat közbeni csepegése funkcionális jelenség. Amennyiben a csepegés nem szűnik meg a fűtés kikapcsolása után sem, a készüléket szerelővel meg kell vizsgáltatni. Ez alkalommal -ha időszerű, javasoljuk elvégezni a termék éves felülvizsgálatát is.

8.2. A tároló vízmentesítése



FIGYELEM!

Leürítés során forró víz léphet ki a készülékből!

A leürítés, a tároló feszültségmentesítését követően, a kombinált biztonsági szelep lefúvató gombjának a nyíl irányában történő elfordításával a kifolyócsövön keresztül történhet. Leürítés előtt a vízhálózati elzáró szelepet, valamint a hidegvíz-csapot el kell zárni, azonban a melegvízcsapot a vízleeresztés időtartama alatt ki kell nyitni.

8.3. Vízkőmentesítés/tisztítás

A zárófedél leszerelése után az újbóli összeszerelést, minden esetben új tömítéssel javasoljuk! A tisztításnál ügyeljünk arra, hogy a védőbevonat meg ne sérüljön! A tisztítást mechanikai úton végezzük, egyéb tisztítási, ill. fertőtlenítési eljárás nem szükséges. A vízkő eltávolítása karbantartásnak minősül, nem tartozik a jótállási tevékenységek közé, azonban az áramkör megbontásának szükségessége miatt az ismételt üzembe helyezést (a villamos csatlakozások felülvizsgálatával) csak szakszerviz végezheti el.

8.4. Hőmérséklet szabályozó és korlátozó (egybeépített)

A ZxxxS ErP levő víz hőmérséklete 10 – 75 °C között a forgatógomb segítségével kívülről fokozatmentesen szabályozható. A forgatógombot az óramutató járásával megegyező irányban ütközésig elforgatva a szabályozó a nulla állásban kerül. Az óramutató járásával ellentétes irányba forgatva a szabályozó gombot, a kívánt hőmérséklet növelhető. 17. o, 10.2.3 ábra! A korlátozó, a szabályozó meghibásodása esetén megvédi a forróvíztárolót a káros túlfűtés ellen.

A korlátozó újbóli bekapcsolását CSAK SZAKEMBER VÉGEZHETI, a túlfűtés okának elhárítása után.

8.5. Fűtőttest

Cseréjéhez a tárolót feszültségmentesíteni kell, a csere csak a villamos kör megbontásával végezhető! A kerámia fűtőbetét (tokcsöves fűtőttest) cseréjéhez a tárolóban lévő víz leeresztése, és a zárófedél leszerelése nem szükséges. Ezeknél a kiviteleknel a fűtőttest egy tűzzománcozott acél tokcsőben van elhelyezve, külső behatásoktól védetten, így a fűtőbetét nem érintkezik közvetlenül vízzel. A kialakításnak köszönhetően a vízkőképződésből adódó meghibásodás nincs, az anód várható élettartama pedig hosszabb, mint a hagyományos csőfűtőttestes kivitelek esetében. Keményvizes területekre kifejezetten ezt a kivitelt ajánljuk.

A JAVÍTÁST CSAK SZAKEMBER VÉGEZHETI!

8.6. Aktív anód

A forróvíztároló kiegészítőleg aktív anóddal van védve a korrózióval szemben. Az aktív anód élettartama a víz minőségétől és az üzemi viszonyoktól függ. A vízkő eltávolításakor minden esetben, de legalább két évente, felül kell vizsgálni az anódok állapotát! Cseréjéhez a tárolót feszültség mentesíteni kell, a csere csak a villamos kör megbontásával, a zárófedél eltávolítása után végezhető! A zárófedél szétszerelése után az újbóli összeszerelést, minden esetben új tömítéssel javasoljuk! Az ismételt ellenőrzés időpontját a szerelő határozza meg. Ha az anód átmérője akár egy helyen is 10 mm-re csökken, az anódot ki kell cserélni. Az aktív anód cseréje után a földelését az eredeti állapotnak megfelelően kell visszaállítani. Rendkívül fontos az aktív anód és a földelőcsavar közötti jó fémes kontaktus.

8.7. Fagymentesítés

A készülék üzemen kívül helyezése feszültségmentesítéssel, és a tároló teljes leürítésével biztosítható! Ismételt üzembe helyezés esetén, mielőtt elektromos hálózatra kapcsolja a készüléket, gondoskodjon a vízzel való feltöltésről!

8.8. Időszakos ellenőrzések összefoglalva

- Biztonsági szelep ellenőrzése (11. o, 8.1)

Két évente:

- Vízkőmentesítés (11. o, 8.3), Aktív anód ellenőrzés (12. o, 8.6), Fűtőttest ellenőrzés (11. o, 8.4)
- Hidraulikus csatlakozások ellenőrzése.
- Villamos szerelvények állapotának ellenőrzése.

9. MŰSZAKI ADATOK

MINŐSÉGTANÚSÍTÓ JEGY	Z150S ErP	Z200S ErP	Z300S ErP
Rendeltetés	Zártrendszerű forróvíztároló		
Elhelyezés	Padlón álló		
Úrtartalom [L]	150	200	300
3 fázisú bekötés:			
Feszültség [V]	400V~3		
Fűtőteljesítmény [W]	3x800	3x800	3x1066
Áramfelvétel [A]	3x4	3x4	3x5
Felfűtési idő [h]	4	5,3	6
1 fázisú bekötés:			
Feszültség [V]	230V		
Fűtőteljesítmény [W]	2400	2400	3200
Áramfelvétel [A]	11	11	14
Felfűtési idő [h]	4	5,3	6
Készenléti energiafelhasználás 65 °C-on [kWh/24h]	1,3	1,45	1,93
Vízcsatlakozás	G3/4		
Névleges üzemi nyomás [MPa]	0,6		
Biztonsági szelep legnagyobb nyitónyomása (MPa)	0,7		
Beépített biztonsági és szabályzó elemek	manuális fokozatmentesen szabályozható kivezetett hőmérséklet -szabályozó- korlátozó, kombinált biztonsági szelep		
Egyéb védelem	Aktív anódos korrózióvédelem		
Védettségi fokozat	IP X4		
Érintésvédelmi osztály	I.		
A termékre vonatkozó fontosabb előírások	MSZ EN 60335-1, MSZ EN 60335-2-21		
Raktározási és szállítási követelmények	MSZ EN 60721-3		

**Dear Customer,
Thank you for choosing our product!**

Being traditionally a partner for families, HAJDU Hajdúsági Ipari Zrt supplies customers' demands by offering state-of-the-art, superb quality and environment friendly household appliances.

Our objectives include the establishment of reputation for the HAJDU trade name as a regional brand, the increase of its popularity, and the provision of full service to European customers being loyal to the HAJDU products. High quality and reliability are key attributes of our products already proven in the households. Extensive and reliable service support and parts supply are the main strengths of our services. The protection of the environment and the achievement of a lowest possible environmental load are key aspects for the Company. We endeavour to further enhance these attributes in the future. To this end, we have adopted a certified and standard quality and environmental management system.

The packaging of our products comply with the environmental requirements set out by law, as proven by our Certificates of Conformity issued in line with the relevant regulations.

HAJDU Hajdúsági Ipari Zrt

H-4243 Téglás, outskirts, Lot No.: 0135/9

Phone: 06(52) 582-787

Fax: 06(52) 384-126

hajdu@hajdurt.hu

www.hajdurt.hu

TABLE OF CONTENTS

1. WARNINGS.....	4
2. ACCESSORIES	7
3. PRINCIPLE OF OPERATION	7
4. MOUNTING AND INSTALLATION OF THE TANK	8
5. CONNECTION TO THE WATER SUPPLY NETWORK	8
6. CONNECTION TO THE ELECTRICAL NETWORK	10
7. PUTTING INTO USE	11
8. MAINTENANCE AND SERVICING	11
9. TECHNICAL SPECIFICATIONS	14
10. FIGURES	16

1. PRECAUTIONS

Please, read this manual carefully. In order to ensure the reliable and safe operation of your product on the long term, observe and ensure compliance with the manual.

- A qualified technician must perform the installation and first start up of the hot water storage tank, in line with the relevant regulations and laws in effect, and any other requirement set out by the local governments or public health institutions.
- If the hot water storage tank to be installed does not simply replace an existing hot water storage tank, but it forms part of the renovation of an existing hydraulic system or a new hydraulic system, the company installing the water heater shall issue a certificate of conformity to the buyer certifying compliance with all effective regulations and specifications, after finishing installation of the appliance. In both cases, the company performing installation has to execute safety and operational testing of the entire system.
- Improper installation may cause injuries to people or animals, or cause damages in objects. The manufacturer assumes no liability for these.
- Before activating the heating, the tank must be filled with water.
- For cold and hot water connections, steel or red copper pipe rated for 0.6 MPa nominal pipeline pressure, heat resistant plastic pipe rated up to min. 100 °C , or flexible connection may equally be used. When connecting to a copper pipeline, the use of insulating spacers is compulsory. It is forbidden to connect the appliance using a hose.
- It is forbidden to insert water pipeline fitting between the safety valve and the appliance. The valve outlet must be directed downward, and water may leak from the drainage pipe of the pressure release device. This pipe must be left open towards the air space. The drainage pipe must be directed downwards (from the appliance) into a frost free room, and free drainage must be ensured towards the air space. It is forbidden to divert water leakage in non-visible manner.

- It is forbidden and dangerous to expose the tank to pressures exceeding 0.6 MPa. If the pressure of the pipeline exceeds 0.6 MPa, even on a temporary basis, a pressure reduction valve has to be mounted in front of the hot water tank.
- The pressure reduction valve and the safety valve must be installed and operated in a frost free environment.
- When put out of use in a room exposed to freezing, you are recommended to drain the hot water storage tank. This operation must be performed by a qualified professional.
- The current of the electric system has to be connected to the tank through a two-pole switch ensuring full disconnection in an environment of overvoltage category III. At least 3mm separation distance must be ensured between open poles. Such isolation device must be incorporated in the fixed wire network.
- The connection of the container to the electrical system must be of a permanent design. Wall sockets may not be used.
- If the mains cable is damaged, it must be replaced in order to avoid any danger. Such replacement must be performed by the manufacturer, its service support or a similarly qualified professional.
- The electrical safety cover may not be removed, but by a professional; failure to observe this may lead to electrical shock or other dangers.
- It is forbidden to operate the hot water container without any protective earthing.
- To ensure safe operation it is recommended to regularly (every year) have the appliance and the combined safety valve checked by a qualified professional for proper operation. Additionally, it is also recommended to blow off the valve every two months by turning the blow off button of the safety valve in the direction indicated by the arrow. This way, the valve seat will be cleaned of any possible deposit (scale, sand grains etc.).
- The hot water storage tank must be disconnected from the power supply before any repair or maintenance.

- Running hot water with temperature above 50 °C may cause serious burn marks.
- Children over 8 years of age can operate the hot water storage tank. Persons with reduced physical, perceptive or mental abilities, or persons without complete relevant knowledge and experience are not permitted to use the appliance, unless they are supervised, or given guidance relating to safe operation and they understand the dangers arising from the use of the appliance.
- Children cannot play with the appliance.
- Children may perform the cleaning of the hot water storage tank subject to supervision only. Beyond the regular maintenance activities allowed to the user, as indicated in the device manual, all operations must be performed by qualified professionals.



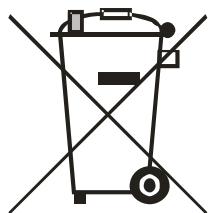
SERVICING

For regular inspections or if the appliance fails, contact the service stations contracted with our company, whose list is included in the List of Service Stations. If you are not satisfied with the repair performed by such a service station, please, contact the customer service of HAJDU Hajdúsági Ipari Zrt.

Contact details of our customer service:

Phone: +36 52 582-787

Email: vevoszolgalat@hajdurt.hu



ENVIRONMENTAL PRECAUTIONS

Please, note that, due to its decomposition attributes, the product you purchased may damage the environment, and in particular the soil and ground water after its useful lifecycle, given that it contains parts (e.g. wires), for which the product is considered hazardous waste. Please, when reaching the end of service life, do not dispose of the product along with the communal waste, but arrange for its transportation to a company collecting electrical wastes or the manufacturer. By taking measures for the proper processing or recycling of the product after its useful lifecycle, we may promote together the protection of the environment.

2. ACCESSORIES

When receiving the product, please, check the packaging for the following accessories (1 pc of each one):

- Installation and usage instructions
- Guarantee document
- List of Service Stations
- Safety valve

(Parameters: PN10, 0.65 ± 0.05 MPa opening pressure, operational up to 100°C , equipped with drinking water compliant, manually operated blow-off device, valve with Rp3/4 connection on the outlet side.)



3. PRINCIPLE OF OPERATION

This closed system electrically heated hot water container can supply hot water to one or more water withdrawing locations within households or institutions. The hot water obtained is suitable for sanitary and consumption purposes, if it is connected to a drinking water network complying with the limit values laid down in Government Decree No. 201/2001 (X.25.). (Having regard to the fact that hot water has a higher capacity to dissolve metals, it is recommended to use cold water for cooking and drinking, and consume it after heating, when hot water is needed).

The temperature of the water in the tank can be set up to max. 75°C). Upon reaching the preset temperature, the heating is automatically turned off by the temperature regulator. Thus, hot water can be obtained from the storage tank for a long time. The polyurethane heat insulation surrounding the inner tank prevents the fast cooling of the water, thus ensuring the availability of hot water from the container over a long time. Due to the design of the container, hot water is discharged unmixed. The corrosion protection of the inner tank is ensured by a special enamelling and active anodes. The enamelled design ensures long service life, even in the case of aggressive waters.

4. MOUNTING AND INSTALLATION OF THE TANK

The mounting (4) of the hot water tank, as well as its connection to the water (5) and electrical network (6) and commissioning must be performed by a qualified professional according to our instructions and observing the standards IEC 60364 / MSZ HD 60364.



In case of improper connection and installation, you will lose all your guarantee and warranty rights!

THE TANK MUST BE INSTALLED AND OPERATED IN A FROST FREE ENVIRONMENT.

At the installation location, suitable electrical and water supply and sewage system must be ensured, and before mounting, the structure of the wall must also be checked by an architect for compliance.

We recommend the following solutions for mounting the appliance:

- -Horizontal levelled floor to ensure the absolute vertical position of the appliance. Vertical adjustment can be achieved by appropriately adjusting the three legs of the appliance.
- -The appliance must be installed in such way that a clearance of min. 400 mm must be left from the wall and at least 600 mm gap must be ensured between the electrical safety cover and the wall or any other building structural component, to allow removal of the service cover and cleaning the inside of the container.
- To decrease heat loss attributable to the hot water pipe, the appliance should be installed the closest possible to the hot water withdrawal locations. For larger distances, the hot water pipe must be provided with thermal insulation.

5. CONNECTION TO THE WATER SUPPLY NETWORK

The tank and assemblies required for its operation must be connected to the water network according to Figure 10.3, page 18.

5.1. It is forbidden to connect the appliance using a hose.

For cold and hot water connections, steel or red copper pipe rated for 0.6 MPa nominal pipeline pressure, heat resistant plastic pipe rated up to min. 100 °C or flexible connection may equally be used. When connecting to a copper pipeline, the use of insulating spacers is compulsory. One spacer must be inserted on the hot water pipe of the container immediately, while the other one on the cold water pipe, between the installed assemblies and the copper water pipeline. If no spacer is used at the connections, we neither provide guarantee for failures attributable to the corrosion of the threaded tank pipes, nor assume liability for damages caused by the same.

The spacer is not included; you can order it under the following part number:

- 3/4" spacer: 1252122513



ATTENTION!
to expose the container to pressures higher than the allowed operating pressure!
IT IS FORBIDDEN AND DANGEROUS

- 5.2. The combined safety valve is included with the container. It is connected to the hot water tank through the Rp 3/4 inner thread of the valve, and to the water supply network through its G3/4 (outer) thread.
In the direction of the water flow, the valve body includes:
one-way valve, spring loaded bypass valve triggered by a pressure difference of 0.01~0.02 MPa, safety valve with 0.65 ± 0.05 MPa opening pressure, and outlet pipe. The valve must be installed on the cold water pipeline IMMEDIATELY before the container observing the flow direction indicated by the arrow. (Figure 10.3, page 18) Before installing the valve, the cold water pipeline must be carefully flushed, in order to avoid damages due to possible contaminations. The valve may leak, whereby the outlet should be directed vertically downwards, and the blow-off button should be accessible. The valve outlet must be directed downward, and water may leak from the drainage pipe of the pressure release device. This pipe must be left open towards the air space. The drainage pipe must be directed downwards (from the appliance) into a frost free room, and free drainage must be ensured towards the air space. To ensure the proper operation of the water heater, carefully observe the commissioning drawing. You can direct leaking water into the sewage network in a visible way.
- 5.3. If the water pressure in the pipeline exceeds 0.6 MPa, even on a temporary basis, a pressure reduction valve has to be mounted in front of the hot water tank. This must be purchased and installed by the customer. The pressure reduction valve is inserted in front of the combined safety valve. (Figure 10.3, page 18)
- 5.4. Any number of taps and mixing faucets can be mounted on the hot water container. You can prevent the back-flow of hot water via the taps by mounting a one-way valve in front of the water network. (Not included with the product.)
- 5.5. A closing valve needs to be mounted in the water pipeline in front of the safety valve and the pressure reduction valve, in order to enable the disconnection of the appliance from the water network for the purposes of maintenance works. (Figure 10.3, page 18)
- 5.6. If the user may be exposed to hot water during the withdrawal of water, we recommend to implement a hydraulic connection with hot water protection. (Figure 10.3, page 18)

6. CONNECTION TO THE ELECTRICAL NETWORK

- 6.1. The connection of the container to the electrical network must be of a permanent design. Wall sockets may not be used.
- 6.2. Cable connection must be implemented from the hot water tank to the isolation switch, which must be incorporated in the fixed wire network. The overcurrent protection of the isolation switch must be ensured using a miniature circuit breaker.
- 6.3. The current of the electric system has to be connected to the container through a two-pole switch (disconnecting all poles) ensuring full disconnection in an environment of overvoltage category III. (At least 3mm separation distance between open poles.)
- 6.4. The required mains cable wire diameter is 1.5 mm² - 2.5 mm², subject to the performance indicated on the plate.
Cable types suitable for connecting to the mains:
Adequate type (alternative type):
 - H0 5 VVK (H0 5VVF);
 - H0 5 RRK (H0 5RRF)

Connection with wire protection tube is not allowed!

6.5. Installation order:

To make the connection, remove the screws of the electrical safety cover, and then the cover too, so that you can access the electrical assemblies. Figure 10.2.1 on page 17 illustrates the basic connection, and Figure 10.2.1 on page shows re-wiring to three phases; they are also posted on the cover of the assembly housing. After connecting, use a clamping ring to protect the mains supply cable against pulling.

6.6. Contact protection rating of the appliance: I.

The electrical safety cover of electrical assemblies provides adequate protection against accidental touching of powered parts during operation. Connect the appliance phase aligned to the electrical network, in line with the connection drawing shown both on the electrical safety cover and in Figures 10.2.1 or 10.2.2 in page 17. We recommend to use a residual circuit breaker within the electrical network of the facility.

6.7. It is FORBIDDEN to operate the hot water container without any protective earthing!

The protective earthing must comply with the requirements under the MSZ HD 60364 standard. Connect the earth conductor (green & yellow) to the earthing bolt on the cover. Thread the bare wire end under the earthing washer, and fix it with the spring washer and nut.

7. PUTTING INTO USE

After mounting, making the hydraulic and electrical connections and filling up the container with water, the appliance can be put into use. When heating up the first time, have proper operation supervised by a professional. Before starting its use, fill the hot water tank with drinking water for one day, and drain the rinsing water in the sewage network. Do not use the rinsing water for household purposes. The proper use of the system may not be started, but after the steps above.

- 7.1. A qualified technician must perform the installation and first start up of the appliance, in line with the relevant national regulations in effect, and any other requirement set out by the local governments or public health institutions.
- 7.2. Open the closing valve (Item 1, Figure 10.3, page 18) and the hot water tap, but leave the cold water tap closed. The incoming water will fill up the tank. Let the water flow for a few minutes to flush the appliance, then close the tap.
- 7.3. Power on the appliance.
- 7.4. During heat up time, excess water may leak through the outlet of the combined safety valve due to expansion.
- 7.5. Power on the appliance using the main switch. Use the temperature regulator knob to set the desired temperature.
- 7.6. During heat-up, excess water may leak through the outlet of the combined safety valve due to expansion. This pipe must be left open towards the air space.
- 7.7. At the end of the heat-up time, when the water reaches the preset temperature, the regulator switches off. When about 15 % of the water is discharged, the regulator should switch back on automatically. If the heating fails to turn on, contact a technician.

8. MAINTENANCE AND SERVICING

If you discover leakage from the interior of the tank or any other sign of irregular operation, promptly disconnect the appliance from the electrical network, and also from the water supply network using the closing valve. Contact a qualified technician!



Only properly qualified professionals (and during the warranty period, exclusively our contracted service partners) may perform repair or maintenance on the appliance! During repair or maintenance operations, the appliance must be restored in its original condition, as released from the factory. To maintain the warranty, remember to have the repair documented by the technician on the attached guarantee document. Leakage of the hot water tap may cause the harmful overheating of the appliance. Repairing the tap is your interest.

8.1. Combined safety valve

Before putting into use, check if the outlet of the valve is blocked, and if flow towards the open airspace is ensured during the operation of the valve. The outlet must look downwards. At least every two months, blow off the valve by turning the blow-off button of the safety valve in the direction indicated by the arrow. This will

clean the valve seat of any possible sand deposit, preventing its adhesion. The leakage of the valve while in operation is a functional phenomenon. If the leakage does not stop when the heating is switched off, have the appliance checked by a technician. In such cases, you are advised to request the annual inspection of the product, if it is due anyway.

8.2. Discharging of water from the container



ATTENTION!

When discharging water, hot water may leave the appliance.

After disconnecting the container, the discharging of water can be performed via the outlet by turning the blow-off knob of the combined safety valve in the direction indicated by the arrow. Before discharging water, close the closing valve of the water network, and the cold water tap, but leave the hot water tap open throughout the time of discharging.

8.3. Descaling/cleaning

After removing the service cover, it is recommended to perform reassembling using a new sealing. When cleaning, avoid damaging the protective surface finish. Perform mechanical cleaning only; no other cleaning or disinfection is needed. Descaling is considered to be part of the maintenance, and it does not belong to the activities covered by guarantee. However, due to the necessity of disconnecting the circuit, putting back into operation must be performed by an authorised service station (along with the review of the electrical connections).

8.4. Temperature regulator and limiter (integrated)

The temperature of the water in at ZxxxS ErP can be continuously set from 10 to 75 °C using the rotary knob. The temperature of the water in contact with the tank may not exceed 80 °C. You can set the regulator to zero by turning the knob clockwise until it stops.

You can increase the desired temperature by turning the knob counterclockwise. Figure 10.2.3, page 17

Upon failure of the regulator, the limiter protects the hot water tank from harmful overheating. The limiter **MUST BE RESET BY A PROFESSIONAL** after resolving the cause of the overheating.

8.5. Radiator

Its replacement requires the disconnection of the power supply; such replacement requires the disconnection of the electrical circuit. The replacement of the ceramic heating element (radiator with pocket tube) requires the discharge of water from the container and the removal of the service cover. For this design, the radiator is inserted in an enamelled steel pocket tube protected from outside impacts, whereby the heating element has not direct contact with water. Due to this design, there is no failure due to scaling, the anode has a longer expected service life than in conventional pipe radiator designs. We absolutely recommend this design for regions where water is hard. **THE REPAIR MUST BE PERFORMED BY A PROFESSIONAL**

8.6. Active anode

The hot water storage tank is additionally protected against corrosion by active anodes. The service life of the active anodes is subject to the water quality and the operating conditions. The condition of the anodes must be checked upon each descaling operation, but at least once every two years. Its replacement requires the disconnection of the power supply; such replacement requires the disconnection of the electrical circuit and the removal of the service cover. After removing the service cover, it is recommended to perform reassembling using a new sealing. The technician determines the time of the next inspection. If the diameter of the anode decreases by 10mm anywhere, it must be replaced. After replacement of the anode, its earthing must be implemented according to the original state. Adequate metal-through connection between the active anode and the earthing bolt is essential.

8.7. Defrosting

Taking the appliance out of service requires the removal of power, and the total emptying of the container. When putting back into operation, refill the appliance with water, before connecting to the electrical network.

8.8. Summary of periodical inspections

- check of safety valve (8.1, page 11)

Biyearly:

- Descaling (8.3, page 11), Active anode inspection (8.6, page 12), Radiator inspection (8.4, page 11)
- Check of hydraulic connections.
- Check of the condition of electrical assemblies.

9. TECHNICAL DATA

QUALITY CERTIFICATE	Z150S ErP	Z200S ErP	Z300S ErP
Use	Closed system hot water storage		
Placement	Floor standing		
Volume [L]	150	200	300
3-phase wiring:			
Voltage [V]	400V~3		
Heating power [W]	3x800	3x800	3x1066
Current input [A]	3x4	3x4	3x5
Heat-up time [h]	4	5.3	6
1-phase wiring:			
Voltage [V]	230V		
Heating power [W]	2400	2400	3200
Current input [A]	11	11	14
Heat-up time [h]	4	5.3	6
Standby energy consumption at 65°C [kWh/24h]	1.3	1.45	1.93
Water connection	G3/4		
Nominal operating pressure [MPa]	0.6		
Safety valve highest opening pressure (MPa)	0.7		
Integrated safety and regulator elements	continuously manual adjustable outlet temperature – regulator, limiter, combined safety valve		
Other protection	Corrosion protection with active		
Protection grade	IP X4		
Contact protection rating	I.		
Main regulations applicable to the product	MSZ EN 60335-1, MSZ EN 60335-2-21		
Storage and transport requirements	MSZ EN 60721-3		

Sehr geehrter Käufer!
Vielen Dank, dass Sie sich für unser Produkt entschieden haben!

Die HAJDU Hajdúsági Ipari Zrt. erfüllt bereits traditionsgemäß als Familien-Haushaltsgehilfin die Bedürfnisse der Verbraucher mit modernen, umweltfreundlichen Haushaltsgeräten von guter Qualität.

Unser Ziel ist es, die Bekanntheit der Marke HAJDU sowohl auf regionaler Ebene zu stärken, als auch die Ansprüche europäischer Kunden, die den HAJDU-Produkten die Treue halten, voll und ganz zu erfüllen. Die wichtigsten Merkmale der Produkte, die sich im Haushalten bereits vielfach bewährt haben, sind ihre gute Qualität und Zuverlässigkeit. Die Hauptstärken unserer Leistungen sind der umfassende und sichere Service und die Versorgung mit Ersatzteilen. Ein wichtiger Aspekt ist für unsere Gesellschaft auch der Erhalt der Umwelt und die Minimierung der Umweltbelastung. Auf diese Aspekte möchten wir auch in Zukunft noch größeren Wert legen. Zu diesem Zweck führten wir in unserem Unternehmen ein zertifiziertes und genormtes Qualitäts- und Umweltmanagementsystem ein.

Auch die Verpackung unserer Produkte entspricht den gesetzlich vorgeschriebenen Umweltschutzanforderungen, was auch durch die von uns ausgestellten, vorschriftsmäßigen Konformitätsbescheinigungen bestätigt wird

HAJDU Hajdúsági Ipari Zrt.

H-4243 Tégglás, Külterület 0135/9. hrsz.

Tel.: 06(52) 582-787

Fax: 06(52) 384-126

hajdu@hajdurt.hu

www.hajdurt.hu

INHALTSVERZEICHNIS

1. HINWEISE.....	4
2. ZUBEHÖR.....	7
3. FUNKTION	7
4. MONTAGE UND INSTALLATION DES SPEICHERS	8
5. ANSCHLUSS ANS WASSERNETZ	8
6. ANSCHLUSS ANS STROMNETZ.....	9
7. INBETRIEBNAHME.....	10
8. WARTUNG UND REPARATUR.....	11
9. TECHNISCHE DATEN.....	14
10. ABBILDUNGEN	16

1. HINWEISE

Bitte lesen Sie diese Anleitung aufmerksam durch. Halten Sie die darin enthaltenen Anweisungen genau ein und sorgen Sie dafür, dass sie eingehalten werden, damit Ihr Produkt langfristig zuverlässig und sicher funktioniert!

- Die Inbetriebnahme und das erste Einschalten ist von einem Fachmann vornehmen zu lassen, unter Einhaltung der einschlägigen geltenden Vorschriften und der rechtlichen Vorgaben für die Inbetriebnahme, bzw. sämtlicher von lokalen Behörden oder Gesundheitsorganisationen vorgegebenen Anforderungen.
- Wenn der in Betrieb gesetzte Warmwasserspeicher nicht nur einen bereits vorhandenen Warmwasserspeicher ersetzt, sondern gleichzeitig auch Teil der Renovierung des hydraulischen Systems bzw. eines neuen hydraulischen Systems bildet, ist die Firma, die den Warmwasserspeicher in Betrieb setzt, verpflichtet, – nachdem die Inbetriebsetzung abgeschlossen ist – dem Kunden eine Konformitätserklärung auszustellen, die die Einhaltung der geltenden Gesetze und Spezifikationen bestätigt. Die Firma, die die Inbetriebsetzung vornimmt, muss in beiden Fällen Sicherheits- und Betriebskontrollen am kompletten System vornehmen.
- Nicht angemessene Inbetriebsetzung kann zur Verletzung von Menschen und Tieren führen, bzw. Materialschaden verursachen. Hierfür übernimmt der Hersteller keine Haftung.
- Vor dem Einschalten der Heizung muss der Speicher mit Wasser aufgefüllt werden.
- Als Kalt- und Warmwasserleitungen sind Stahlrohre, Kupferrohre oder bis mind. 100 C hitzebeständige Kunststoffrohre oder Flexrohre, die für einen Wassernennndruck von 0,6 MPa geeignet sind, zu verwenden. Beim Anschluss von Kupferleitungen an das Wassernetz sind unbedingt Flanschdichtungen einzusetzen!
Das Gerät darf nicht mit einem Schlauch angeschlossen werden!
- Zwischen das Sicherheitsventil und das Gerät darf keine Wasserleitungsarmatur eingebaut werden! Der Abflussstutzen des Ventils muss abwärts gerichtet sein, da aus der

- Druckentlastungsvorrichtung Wasser tropfen kann. Dieses Rohr muss zum Raum hin offen bleiben. Das Ablassrohr ist an einem frostfreien Ort (vom Gerät) abwärts zu leiten, und zum Raum hin ist der freie Abfluss zu gewährleisten. Das Tropfwasser darf nicht auf nicht sichtbare Art und Weise abgeleitet werden!
- Es ist verboten und lebensgefährlich, den Speicher unter Druck zu setzen, der einen Wert von 0,6 MPa überschreitet! Wenn der Wassernetzdruck auch nur zeitweise einen Wert von 0,6 MPa überschreitet, muss dem Warmwasserspeicher ein Druckminderungsventil vorgeschaltet werden.
- Das Druckminderungsventil und das Sicherheitsventil darf nur in frostfreier Umgebung in Betrieb genommen und verwendet werden.
- Es ist empfehlenswert, den Warmwasserspeicher zu entleeren, bevor er in einem frostgefährdeten Raum außer Betrieb gesetzt wird. Dies darf ausschließlich durch einen Fachmann erfolgen.
- Der Netzstrom darf nur über einen zweipoligen Schalter zum Speicher geleitet werden, bei dem unter den Bedingungen einer Überspannung der Klasse III eine vollständige Trennung gewährleistet ist. Der Mindestabstand zwischen den geöffneten Kontakten muss mindestens 3 mm betragen. Ein derartiger Trennschalter ist in das feste Stromnetz einzubauen.
- Der Speicher darf nur über einen festen Anschluss mit dem Stromnetz verbunden werden. Der Einsatz einer Wandsteckdose ist untersagt!
- Wenn die Anschlussleitung an das Stromversorgungsnetz beschädigt wurde, ist der Austausch derselben aus Sicherheitsgründen nur vom Hersteller, dessen Werkstatt oder von einer anderen ähnlich qualifizierten Person vornehmen zu lassen.
- Die Elektroschutzverkleidung darf nur von einem Fachmann entfernt werden. Außerachtlassung dieses Hinweises kann zu Stromschlag oder anderen Gefahren führen.
- Der Warmwasserspeicher darf nie ohne Schutzerdung betrieben werden!

- Zum sicheren Betrieb ist es empfehlenswert, das einwandfreie Funktionieren des Geräts und des Sicherheitsventils regelmäßig (ca. einmal jährlich) von einem Fachmann überprüfen zu lassen. Außerdem empfehlen wir, das Sicherheitsventil durch Drehen des Abblasknopfes in Pfeilrichtung im ausgekühlten Zustand des Geräts mindestens alle zwei Monate abblasen zu lassen. So wird der Ventilsitzring von abgelagerten Verunreinigungen (Kalk, Sandkörnchen usw.) gereinigt.
- Vor Reparatur- und Instandhaltungsmaßnahmen ist der Warmwasserspeicher vom Stromnetz zu trennen!
- Das ausfließende Wasser mit Temperaturen über 50 °C kann zu schwerwiegenden Verbrennungen führen.
- Dieser Warmwasserspeicher kann von Kindern ab 8 Jahren benutzt werden. Menschen mit eingeschränkten physischen, kognitiven oder geistigen Fähigkeiten oder Menschen, die nicht über die entsprechende Erfahrung oder Kenntnis verfügen, können das Gerät benutzen, wenn dies unter Aufsicht erfolgt, oder wenn sie Anweisungen zur sicheren Nutzung des Geräts erhalten und die sich aus der Benutzung des Geräts ergebenden Gefahren verstehen.
- Kinder dürfen mit dem Gerät nicht spielen.
- Die Reinigung des Warmwasserspeichers dürfen Kinder nur unter Aufsicht durchführen. Außer den im Manual aufgeführten, regelmäßigen, vom Benutzer zu erledigenden Wartungsaufgaben sind sämtliche sonstige Operationen am Gerät qualifizierten Fachleuten zu überlassen.



Reparatur

Die regelmäßigen Kontrollen bzw. bei Defekten des Geräts die Reparaturen sind von unseren Vertragswerkstätten durchführen zu lassen, deren Namen im Werkstättenverzeichnis aufgelistet sind. Sollten Sie mit der von der Werkstätte durchgeführten Reparatur nicht zufrieden sein, wenden Sie sich an den Kundenservice der HAJDU Hajdúsági Ipari Zrt.!

Erreichbarkeit unseres Kundenservices:

Tel.: +36 52 582-787

E-mail: vevoszolgalat@hajdurt.hu



UMWELTSCHUTZMASSNAHMEN

Wir möchten Sie darauf hinweisen, dass das von Ihnen erworbene Produkt – nach Ende seines Lebenszyklus – durch seine Abbaueigenschaften die Umwelt – in erster Linie Boden und Grundwasser – belasten kann, da es aus mehreren Teilen besteht (z.B. Leitungen), durch die das ausgediente Produkt als Gefahrenmüll gilt.

Bitte entsorgen Sie das ausgediente Produkt nicht mit dem Haushaltsmüll, sondern befördern Sie es zu einem Unternehmen, das sich mit der Entsorgung von Elektromüll beschäftigt oder zurück zum Hersteller, damit wir mit der fachgerechten Behandlung bzw. Wiederverwertung des ausgedienten Produkts gemeinsam zum Erhalt der Umwelt beitragen.

2. ZUBEHÖR

Bei Erhalt des Produkts überprüfen Sie bitte, dass von sämtlichen im Folgenden genannten Zubehörteilen jeweils 1 Exemplar in der Verpackung vorhanden ist:

- Montage- und Gebrauchsanweisung
- Garantiebrief
- Werkstattverzeichnis
- Sicherheitsventil
(Parameter: PN10, $0,65 \pm 0,05$ MPa Öffnungsdruck, bis 100°C funktionsfähig, für Trinkwasser geeignet, verfügt über manuell bedienbaren Ablasshahn, auslaufseitig Ventil mit Rp3/4-Anschluss.)



3. FUNKTION

Geschlossener Elektro-Warmwasserspeicher, bei Verwendung im Haushalt oder in größeren Einrichtungen zur Warmwasser-Versorgung von einer oder mehreren Zapfstellen geeignet.

Das so erhaltene Warmwasser ist sowohl für hygienische Zwecke als auch für den menschlichen Genuss geeignet, wenn das Gerät an ein Trinkwassernetz angeschlossen wird, das den im Regierungserlass 201/2001. (X.25.) festgelegten Grenzwerten entspricht.

(Angesichts der Tatsache, dass Warmwasser eine erhöhte Lösefähigkeit für Metalle hat, ist es empfehlenswert sowohl zum Kochen als auch zum Trinken kaltes Wasser zu verwenden, wenn dennoch Warmwasser erforderlich ist, ersteres aufgewärmt zu verwendenden.)

Die Temperatur des Wassers im Speicher kann Ihrem Bedarf entsprechend (auf max. 75°C) eingestellt werden. Bei Erreichen der eingestellten Temperatur wird die Beheizung durch den Temperaturregler automatisch abgeschaltet. So kann dem Speicher lange Warmwasser entnommen werden. Die Polyurethan-Schicht, mit der der Innenbehälter isoliert ist, verhindert das schnelle Abkühlen des Wassers, sodass aus dem Speicher lange Warmwasser entnommen werden kann. Der Speicher ist so konzipiert, dass das warme Wasser ohne Mischen abgelassen wird. Für den Korrosionsschutz des Innenbehälters sorgen ein Emaille-Überzug und eine

Aktivanode. Die Emaillierung sorgt auch bei aggressivem (kalkreichem) Wasser für eine lange Lebensdauer.

4. MONTAGE UND INSTALLATION DES SPEICHERS

Die Montage des Warmwasserspeichers (4), der Anschluss an das Wasser-(5) und Stromnetz (6) sowie die Inbetriebnahme (7) hat entsprechend unserer Anleitung unter Einhaltung der Normen IEC 60364 / MSZ HD 60364 durch Fachleute zu erfolgen!



Bei unsachgemäßem/r Anschluss oder Inbetriebnahme verlieren Sie Ihre Garantie und Gewährleistungsrechte!

A DER SPEICHER KANN NUR IN FROSTFREIER UMGEBUNG INSTALLIERT UND EINGESETZT WERDEN!

Am Installationsort muss ein angemessenes Strom-, Wasser- und Kanalisationsnetz zur Verfügung stehen und vor der Montage ist die Eignung der Wandkonstruktion von einem Fachmann aus der Baubranche überprüfen zu lassen. Für die Montage des Geräts empfehlen wir folgende Lösungen:

- -Waagerechter ebener Boden, damit das Gerät unbedingt senkrecht steht. Um das Gerät senkrecht richten zu können, sind die drei Füße des Geräts entsprechend höhenverstellbar.
- -Das Gerät ist so zu installieren, dass sein Abstand zur Wand mindestens 400 mm beträgt, um den Deckel abmontieren und das Innere des Behälters reinigen zu können muss zwischen der Elektroschutzverkleidung und der Wand oder sonstigen Bauelementen ein Mindestabstand von 600 mm bestehen.
- Um den Wärmeverlust durch die Warmwasserleitung möglichst gering zu halten, sollte das Gerät möglichst in der Nähe der Zapfstellen montiert werden. Bei größerer Entfernung ist die Warmwasserleitung zu isolieren.

5. ANSCHLUSS AN DAS WASSERNETZ

Der Speicher und die zu seiner Nutzung benötigten Armaturen sind gemäß Abb. 10.3. auf Seite 18 an das Wassernetz anzuschließen.

5.1. Das Gerät darf nicht mit einem Schlauch angeschlossen werden!

Als Kalt- und Warmwasserleitungen sind Stahlrohre, Kupferrohre oder bis mind. 100 C hitzebeständige Kunststoffrohre oder Flexrohre, die für einen Wassernennndruck von 0,6 MPa geeignet sind, zu verwenden. Beim Anschluss von Kupferleitungen an das Wassernetz sind unbedingt Flanschdichtungen einzusetzen!

Die eine Flanschdichtung ist unmittelbar an der Warmwasserleitung des Speichers zu befestigen, die andere zwischen der zuvor an die Kaltwasserleitung angeschlossene Armatur und dem Kupferleitungssystem einzusetzen. Bei Anschluss ohne Flanschdichtung übernehmen wir keine Garantie für durch Korrosion verursachte Defekte der Gewinderohrenden und daraus entstehende Schäden. *Die Flanschdichtung ist kein Zubehör, sie kann unter folgender Artikelnummer bestellt werden: 3/4" Flanschdichtung: 1252122513*



ACHTUNG!
ES IST LEBESGEFÄHRLICH UND UNTERSAGT,
den Speicher unter höheren als den zugelassenen Betriebsdruck zu setzen!

- 5.2. Das kombinierte Sicherheitsventil gehört zum Zubehör des Speichers. An den Speicher und das Wassernetz wird es mit dem Rp3/4 Innengewinde, an das Wassernetz mit dem G3/4 (Außen-) Gewinde angeschlossen.
- Der Ventilkörper besteht – in Fließrichtung aufgeführt – aus folgenden Teilen:*
dem Rückschlagventil, dem bei einer Druckdifferenz von 0,01~0,02 MPa funktionierenden Durchflussventil mit Feder, dem Sicherheitsventil mit einem Öffnungsdruck von 0,65±0,05 MPa sowie dem Abflussrohr. Das Ventil muss UNMITTELBAR vor dem Speicher in die Kaltwasserleitung montiert werden, unter Einhaltung der durch den Pfeil gekennzeichneten Flussrichtung (S. 18, Abb. 10.3.) Das Ventil kann tropfen, deshalb ist der Abflusstutzen senkrecht abwärtsgerichtet zu montieren, wobei der Abblasknopf frei zugänglich sein muss. Der Abflusstutzen des Ventils muss abwärts gerichtet sein, da aus der Druckentlastungsvorrichtung Wasser tropfen kann. Dieses Rohr muss zum Raum hin offen bleiben. Das Ablassrohr ist an einem frostfreien Ort (vom Gerät) abwärts zu leiten, und zum Raum hin ist der freie Abfluss zu gewährleisten. Die Skizze zur Inbetriebnahme ist genau zu befolgen, die einwandfreie Funktion des Warmwasserbereiters hängt davon ab. Das Tropfwasser kann an einer sichtbaren Stelle in die Kanalisation geleitet werden.
- 5.3. Wenn der Wassernetzdruck auch nur zeitweise einen Wert von 0,6 MPa überschreitet, muss dem Warmwasserspeicher ein Druckminderungsventil vorgeschaltet werden. Für die Beschaffung und den Einbau dieses Ventils hat der Verbraucher zu sorgen. Das Druckminderungsventil muss vor das kombinierte Sicherheitsventil montiert werden. (S. 18, Abb. 10.3.)
- 5.4. An den Speicher kann eine beliebige Anzahl von Abzweigungen und Mischarmaturen angeschlossen werden. Ein Rückfluss in das Kaltwassernetz über die Warmwasserarmatur kann durch den Einbau von Rückschlagventilen verhindert werden (nicht im Lieferumfang enthalten).
- 5.5. Vor dem Sicherheitsventil und dem Druckminderungsventil ist ein Absperrhahn im Wassernetz zu installieren, mit dessen Hilfe das Gerät vom Wassernetz getrennt werden kann, wenn Wartungsarbeiten anstehen. (S. 18, Abb. 10.3.)
- 5.6. Wenn die Gefahr besteht, dass sich der Verbraucher bei der Wasserentnahme Verbrühungen zufügt, empfehlen wir den hydraulischen Anschluss mit Verbrühschutz. (S. 18, Abb. 10.3.)

6. ANSCHLUSS AN DAS STROMNETZ

- 6.1. Der Speicher darf nur über einen festen Anschluss mit dem Stromnetz verbunden werden. Der Einsatz einer Wandsteckdose ist untersagt!
- 6.2. Der Warmwasserbereiter ist über einen Kabelanschluss mit dem Trennschalter zu verbinden, der in das feste Stromnetz einzubauen ist. Dieser Trennschalter muss

mit einem Überstromschutz ausgerüstet werden, der durch einen LS-Schalter („Sicherung“) zu gewährleisten ist.

6.3. Der Netzstrom darf nur über einen in das feste Stromnetz eingebauten, zweipoligen (beide Pole trennenden) Schalter zum Speicher geleitet werden, bei dem unter den Bedingungen einer Überspannung der Klasse 3 eine vollständige Trennung gewährleistet ist. (Mindestabstand zwischen den geöffneten Kontakten 3 mm.)

6.4. Erforderlicher Durchmesser für die Netzanschlussleitung: 1,5 mm² – 2,5 mm², je nach Leistung aus der Datentabelle.

Zum Anschluss an das Stromnetz geeignete Kabel:

Adäquater Typ: *Alternativtyp:*

- H0 5 VVK (H0 5VVF);
- H0 5 RRK (H0 5RRF)

Ein Schutzrohranschluss darf nicht verwendet werden!

6.5. Montager Reihenfolge:

Zum Anschließen nehmen Sie die Schrauben der Elektroschutzverkleidung heraus, und heben Sie anschließend die Verkleidung ab, sodass die Elektromodule frei zugänglich sind. Der Grundanschluss wird auf Seite 17, Abb. 10.2.1 gezeigt, den Anschluss ans 3-Phasen-System auf S.17, Abb. 10.2.2, letztere ist auch auf dem Deckel des Gehäuses zu finden. Nach dem Anschluss ist das Netzanschlusskabel mit einer Schelle gegenüber Zugkrafteinwirkungen zu entlasten.

6.6. Die Schutzklasse des Geräts: I.

Das Gehäuse, das die elektrischen Einheiten bedeckt, bietet einen angemessenen Schutz vor versehentlicher Berührung der während des Betriebs des Geräts unter Spannung stehenden aktiven elektrischen Einheiten. Schließen Sie das Gerät nach dem im Gehäuse und auf Seite 17, Abb. 10.2.1 oder 10.2.2, gleichermaßen dargestellten Anschlussplan bitte phasenrichtig an das Stromnetz an! Für den Betrieb des Geräts empfehlen wir den Einbau eines Kontaktschutzrelais im Stromnetz des Gebäudes.

6.7. Der Warmwasserspeicher darf NIE ohne Schutzerdung betrieben werden!

Die Schutzerdung hat den Bestimmungen der IEC 60364 zu entsprechen.

Der Schutzleiter (grün-gelb) ist an die Erdungsschraube des Verschlussdeckels anzuschließen. Die blanken Leitungsenden müssen unter die Unterlegscheibe der Erdung geführt werden und mit einer Federscheibe und eine Mutter befestigt werden.

7. INBETRIEBNAHME

Nachdem das Gerät montiert, ans hydraulische System und ans Stromnetz angeschlossen sowie der Behälter mit Wasser aufgefüllt wurde, kann das Gerät in Betrieb genommen werden. Beim ersten Anheizen hat ein Fachmann zu kontrollieren, ob das Gerät einwandfrei funktioniert! Der Warmwasserspeicher ist ein Tag vor Ingebrauchnahme mit Trinkwasser aufzufüllen, das Spülwasser ist in die Kanalisation zu leiten. Das Spülwasser darf nicht für Haushaltszwecke verwendet

werden. Mit der bestimmungsgemäßen Nutzung des Geräts kann erst danach begonnen werden.

- 7.1. Die Inbetriebsetzung und die Ersteinrichtung sind von einem qualifizierten Fachmann durchführen zu lassen, unter Einhaltung der einschlägigen nationalen Vorschriften für Inbetriebsetzungen bzw. gemäß jeglichen Anforderungen, die von lokalen Behörden oder Gesundheitsorganisationen gestellt werden.
- 7.2. Öffnen Sie das Absperrventil (S.17, Abb. 10.3., Punkt 1) und den Warmwasserhahn, der Kaltwasserhahn muss allerdings geschlossen bleiben. Mit dem einfließenden Wasser wird der Speicher aufgefüllt. Lassen Sie das Wasser einige Minuten fließen, damit das Gerät durchgespült wird.
- 7.3. Setzen Sie das Gerät unter Spannung.
- 7.4. Während der Aufheizzeit kann das sich ausdehnende Wasser aus dem Ablaufrohr des kombinierten Sicherheitsventils tropfen
- 7.5. Schließen Sie das Gerät durch Betätigung des Hauptschalters ans Stromnetz an. Stellen Sie am Temperaturregler-Knopf die gewünschte Temperatur ein.
- 7.6. Weil sich das Wasser während des Aufheizens ausdehnt, kann es aus dem Ablaufrohr des kombinierten Sicherheitsventils anfangen zu tropfen. Dieses Rohr muss zum Raum hin offen bleiben.
- 7.7. Am Ende der Aufheizzeit, wenn das Wasser die eingestellte Temperatur erreicht hat, stellt sich der Regler ab. Nach Ablassen von ca. 15% des Wassers muss sich der Regler wieder automatisch einschalten. Wenn sich die Beheizung nicht einschaltet, ist ein Sanitärmeister zurate zu ziehen:

8. INSTANDHALTUNG UND REPARATUR

Wenn Sie Wasseraustritt aus dem Inneren des Geräts oder sonstige Funktionsmängel feststellen, trennen Sie das Gerät mithilfe des Absperrventils und des Hauptschalters unverzüglich vom Wasser- und Stromnetz und bestellen Sie einen entsprechend qualifizierten Fachmann!



Auch Reparaturen und Instandhaltung am Gerät können nur von entsprechend qualifizierten Fachleuten (innerhalb der Garantiezeit nur von unseren Vertragswerkstätten) vorgenommen werden! Nach Reparatur- und Instandhaltungsarbeiten ist das Gerät in den originalen Werkzustand zurückzusetzen! Vergessen Sie nicht, die Reparatur vom Monteur zwecks Aufrechterhaltung der Garantie auf dem beigefügten Garantiebrief dokumentieren zu lassen! Das Tropfen des Warmwasserhahns kann zu schädlicher Überhitzung des Geräts führen. Das Reparieren des Hahns liegt in Ihrem Interesse.

- 8.1. Das kombinierte Sicherheitsventil
Vor dem ersten Einsatz überprüfen Sie bitte, ob die Ausflussöffnung des Ventils nicht blockiert ist und ob beim Einsatz des Ventils der freie Abfluss in Richtung Raum gewährleistet ist. Die Ausflussöffnung muss abwärtsgerichtet sein. Lassen Sie das Sicherheitsventil durch Drehen des Abblasknopfes in Pfeilrichtung im ausgekühlten Zustand des Geräts mindestens alle zwei Monate abblasen. So wird der Ventilsitzring von abgelagerten Sandkörnchen gereinigt und ein

eventuelles Klemmen verhindert. Das Tropfen des Ventils während des Betriebs ist eines seiner Funktionsmerkmale. Wenn das Tropfen nach Abschalten des Aufheizprozesses nicht aufhört, muss das Gerät von einem Fachmann überprüft werden. Bei dieser Gelegenheit empfehlen wir – soweit sie gerade ansteht – auch die jährliche Überprüfung des Geräts durchführen zu lassen.

8.2. Die Entleerung des Speichers



ACHTUNG!

Beim Entleeren kann heißes Wasser aus dem Gerät austreten!

Das Entleeren kann nach Trennung des Speichers vom Stromnetz durch Drehen des Ablasknopfes in Pfeilrichtung über das Abflussrohr erfolgen. Vor dem Entleeren muss das Absperrventil des Wassernetzes sowie der Kaltwasserhahn geschlossen werden, der Warmwasserhahn muss allerdings während des kompletten Entleerungsvorganges geöffnet bleiben

8.3. Entkalkung/Reinigung

Nach Abnahme des Verschlussdeckels empfehlen wir beim erneuten Zusammensetzen auf jeden Fall das Einsetzen einer neuen Dichtung! Bei der Reinigung bitte unbedingt darauf achten, dass der Schutzbelag nicht beschädigt wird! Die Reinigung erfolgt mechanisch, sonstige Reinigungs- bzw. Desinfizierungsmaßnahmen sind nicht erforderlich. Die Entkalkung gilt als Wartungsarbeit, und gehört nicht zu den Garantieleistungen, da das Gerät hierzu allerdings vom Stromkreis getrennt werden muss, kann die erneute Inbetriebsetzung (unter Überprüfung des Stromanschlusses) nur von einem Fachservice vorgenommen werden.

8.4. Temperaturregler und Begrenzer (kombiniert)

Die Wassertemperatur im ZxxxS ErP kann von außen mit einem Drehknopf auf Temperaturen zwischen 10 – 75 °C stufenlos eingestellt werden. Die Temperatur des Wassers, die mit dem Behälter in Kontakt kommt, darf 80°C nicht überschreiten. Wenn Sie den Drehknopf im Uhrzeigersinn bis zum Anschlag zurückdrehen, befindet sich der Regler in Nullstellung.

Wenn Sie den Drehknopf gegen den Uhrzeigersinn drehen, können Sie die gewünschte Temperatur steigern. Siehe Abb. S. 17, 10.2.3.!

Der Temperaturbegrenzer schützt den Warmwasserspeicher bei Defekt des Reglers vor schädlicher Überhitzung.

Der Begrenzer kann NUR VOM FACHMANN wiedereingeschaltet werden, nachdem die Ursache der Überhitzung behoben wurde!

8.5. Heizkörper

Vor dem Auswechseln muss das Gerät außer Spannung gesetzt werden, der Austausch kann nur nach Trennung des Geräts vom Stromnetz durchgeführt werden! Zum Auswechseln des Keramik-Heizeinsatz (Flanschrohr-Heizkörper) ist es nicht nötig, das im Speicher befindliche Wasser abzulassen oder den Schutzdeckel abzumontieren. Bei diesen Typen befindet sich der Heizkörper geschützt von äußeren Einflüssen in einem emaillierten Metallflanschrohr, sodass er nicht unmittelbar mit Wasser in Berührung kommt. Durch diese Konstruktion

entstehen keine Defekte durch Kesselsteinablagerungen und die voraussichtliche Lebensdauer der Aktivanode ist länger als bei herkömmlichen Typen mit Röhrenheizung. In Gegenden mit hartem Wasser ist dieser Typ ausgesprochen empfehlenswert.

DIE REPARATUR KANN NUR VOM FACHMANN DURCHGEFÜHRT WERDEN!

8.6. Aktivanode

Zum Austausch muss der Behälter vom Stromnetz getrennt werden, der Austausch kann nur nach Unterbrechung des Stromkreises, Entleerung des Behälters sowie Abmontieren des Verschlussdeckels erfolgen. Nach Abnahme des Verschlussdeckels empfehlen wir beim erneuten Zusammensetzen auf jeden Fall das Einsetzen einer neuen Dichtung!

Den Zeitpunkt für die nächste Kontrolle legt der Monteur fest. Wenn sich der Durchmesser der Anode auch nur an einer einzigen Stelle um 10 mm verringert hat, muss die Anode ausgetauscht werden. Nach dem Austausch der Aktivanode muss die Erdung wieder in den Ausgangszustand zurückversetzt werden. Außerordentlich wichtig ist ein guter, metallischer Kontakt zwischen der Erdungsschraube und der Aktivanode.

8.7. Frostsicherung

Ist nur unter Außerbetriebsetzen des Geräts und Trennung vom Stromnetz sowie kompletter Entleerung des Geräts möglich!

Vor erneuter Inbetriebnahme, bevor Sie das Gerät ans Stromnetz anschließen, sorgen Sie bitte dafür, dass es mit Wasser aufgefüllt wird!

8.8. Regelmäßige Kontrollen im Überblick

- Überprüfung des Sicherheitsventils (S. 11, 8.1)

Alle zwei Jahre:

- Entkalkung (S. 12, 8.3), Überprüfung der Aktivanode, (S. 13, 8.6), Überprüfung des Heizkörpers (S. 12, 8.4)
- Prüfung der hydraulischen Anschlüsse
- Überprüfung des Zustandes der Elektroteile

9. TECHNISCHE DATEN

QUALITÄTSBESCHEINIGUNG	Z150S ErP	Z200S ErP	Z300S ErP
Bestimmung	Geschlossener Warmwasserspeicher		
Aufstellung	Auf dem Boden stehend		
Volumen [L]	150	200	300
3-Phasen-Anschluss:			
Spannung [V]	400V~3		
Heizleistung [W]	3x800	3x800	3x1066
Stromverbrauch [A]	3x4	3x4	3x5
Aufheizzeit [h]	4	5,3	6
1-Phasen-Anschluss:			
Spannung [V]	230V		
Heizleistung [W]	2400	2400	3200
Stromverbrauch [A]	11	11	14
Aufheizzeit [h]	4	5,3	6
Bereitschaftsenergieverbrauch bei 65°C [Wh/24h]	1,3	1,45	1,93
Wasseranschluss	G3/4		
Betriebsnenndruck [MPa]	0,6		
Höchster Öffnungsdruck des Sicherheitsventils (MPa)	0,7		
Eingebaute Sicherheits- und Reglerelemente	Manuell stufenlos verstellbarer Temperaturregler, Temperaturbegrenzer, kombiniertes Sicherheitsventil		
Sonstiger Schutz	Aktivanode als Korrosionsschutz		
Schutzgrad	IP X4		
Schutzklasse	I.		
Die für das Produkt relevanten, wichtigsten Vorschriften	MSZ EN 60335-1, MSZ EN 60335-2-21		
Lagerungs- und Lieferbedingungen	MSZ EN 60721-3		

Уважаемый покупатель!
Спасибо, что вы выбрали нашу продукцию!

Фирма «ХАЙДУ» производит современную, экологичную, высококачественную бытовую технику, которая становится важным помощником в хозяйстве

Мы стремимся к тому, чтобы марка HAJDU пользовалась известностью и признанием в регионе, а также к тому, чтобы максимально удовлетворять запросам наших покупателей. Самыми важными качествами наших хорошо зарекомендовавших себя изделий являются их высокое качество и надёжность. Мы предоставляем нашим покупателям надёжное сервисное обслуживание и поставку запчастей. Для нашей фирмы большое значение имеет охрана окружающей среды и минимализация нагрузки на окружающую среду. Этому мы намерены уделять большое внимание и в будущем. С этой целью мы ввели сертифицированную и стандартизированную систему управления качеством и экологией.

Упаковка наших изделий соответствует требованиям законодательства в области охраны окружающей среды, о чём свидетельствуют и сертификаты соответствия, которые мы оформляем в соответствии с нормами для каждого изделия.

HAJDU Hajdúsági Ipari Zrt.

H-4243 Téglás, Külterület 0135/9. hrsz.

Телефон: +36 52 582-787

Факс: +36 52 384-126

hajdu@hajdurt.hu

www.hajdurt.hu

СОДЕРЖАНИЕ

1.	ПРЕДУПРЕЖДЕНИЯ.....	4
2.	КОМПЛЕКТ ПОСТАВКИ	7
3.	ПРИНЦИП ДЕЙСТВИЯ	8
4.	МОНТАЖ И УСТАНОВКА НАКОПИТЕЛЯ	8
5.	ПОДКЛЮЧЕНИЕ К СЕТИ ВОДОСНАБЖЕНИЯ Я.....	9
6.	ПОДКЛЮЧЕНИЕ К ЭЛЕКТРОСЕТИ	10
7.	ВВОД В ЭКСПЛУАТАЦИЮ	11
8.	ТЕХНИЧЕСКОЕ И СЕРВИСНОЕ ОБСЛУЖИВАНИЕ	12
9.	ТЕХНИЧЕСКИЕ ХАРАКТЕРИСТИКИ	15
10.	СХЕМЫ	16

1. ПРЕДУПРЕЖДЕНИЯ

Пожалуйста, внимательно прочитайте эту инструкцию! Точно соблюдайте сформулированные в ней предписания и требуйте их соблюдения от других! Благодаря этому ваш водонагреватель будет работать долго и надёжно.

- Ввод в эксплуатацию и первый запуск накопительного водонагревателя должен осуществлять специалист в соответствии с любыми требованиями действующих в данной стране предписаний и правовых норм, а также местных властей и организаций по здравоохранению.
- В том случае, если устанавливаемый накопительный водонагреватель монтируется не просто вместо старого накопительного нагревателя, а в рамках ремонта существующей гидравлической системы или установки новой, фирма, осуществляющая установку, после ввода в эксплуатацию обязана выдать покупателю сертификат соответствия, подтверждающий соблюдение действующих правовых норм и спецификаций. В обоих случаях фирма, осуществляющая установку, должна проверить всю систему на предмет безопасности и эксплуатационных характеристик.
- Несоответствующая установка и ввод в эксплуатацию могут повлечь за собой травмы у людей и животных, а также материальный ущерб. В таком случае производитель не несёт ответственности.
- Перед включением подогрева накопитель нужно заполнить водой.
- В качестве холодных и горячих трубопроводов одинаково подходят способные выдерживать номинальное давление воды в сети в 0,6 МПа стальные трубы, медные трубы, а также гибкие пластмассовые или гибкие патрубки, термоустойчивые при температуре не менее 100 °С. При подключении к водопроводу из меди в обязательном порядке необходимо использовать изолирующие переходники! Запрещается подключать агрегат при помощи шланга!

- Запрещается размещать между предохранительным клапаном и водонагревателем водопроводную арматуру! Сливной патрубок клапана должен быть направлен вниз, и из сливного патрубка устройства для стравливания давления может капать вода. Эта труба должна быть направлена в открытое пространство! Сливная труба должна быть выведена вниз (от агрегата), в место, где температура воздуха не опускается ниже 0 °С, и вода должна иметь возможность вытекать в открытое пространство. Запрещается выводить капающую воду таким образом, чтобы её не было видно!
- Не допускайте, чтобы давление в накопителе превышало 0,6 МПа, это опасно для жизни и запрещено! Если давление в водопроводе хотя бы иногда превышает значение в 0,6 МПа, перед накопительным водонагревателем необходимо установить клапан для снижения давления.
- Клапан для снижения давления и предохранительный клапан можно устанавливать и эксплуатировать только в таком месте, где температура воздуха не опускается ниже точки замерзания.
- Рекомендуется сливать воду из накопительного водонагревателя в том случае, если агрегат будет находиться без использования в помещении, где температура воздуха может опуститься ниже точки замерзания. Эту операцию могут производить только специалисты.
- Сетевой ток можно подводить к накопителю лишь через двухполюсной выключатель, который обеспечит полное отключение при возникновении избыточного напряжения III категории. Расстояние между открытыми контактами должно составлять не менее 3 мм. Такой выключатель должен быть встроен в стационарную электросеть.
- Прибор должен быть подключён к электрической сети на постоянной основе. Использование настенных розеток запрещено!
- В случае повреждения провода, подсоединяющего нагреватель к электросети во избежание несчастного случая

замену должен осуществлять производитель, станция обслуживания или лицо, имеющее соответствующую квалификацию.

- Электроизоляционное покрытие может снимать только специалист. Несоблюдение этого правила может привести к поражению электрическим током или к иному несчастному случаю.
- Запрещено эксплуатировать накопительный водонагреватель без защитного заземления!
- В целях безопасной эксплуатации следует через определенные промежутки времени (примерно раз в год) приглашать специалиста для проверки работы прибора и предохранительного клапана. Кроме этого, рекомендуем раз в два месяца обдуть предохранительный клапан поворачивая имеющуюся на нём кнопку обдува в направлении стрелки. Таким образом седло клапана очищается от накопившихся на нем загрязнений (накипь, песчинки и т.п.).
- Перед ремонтом или обслуживанием водонагреватель необходимо отключить от электросети!
- Вытекающая из водонагревателя вода температурой более 50 °С может причинить серьёзные ожоги.
- Этот прибор могут использовать дети старше 8 лет. Лица с ограниченными физическими и умственными способностями, а также с ограниченными возможностями органов чувств, или лица с недостаточными знаниями и опытом могут использовать прибор лишь под контролем или в том случае, если их проинформировали о безопасном использовании прибора, и они поняли, какие есть связанные с ним источники опасности.
- Нельзя допускать, чтобы дети играли прибором.

- Дети могут производить чистку прибора только под контролем. За исключением перечисленного в инструкции и за исключением регулярного обслуживания прибора, который осуществляет пользователь, все остальные действия с водонагревателем должен производить квалифицированный специалист.



СЕРВИСНОЕ ОБСЛУЖИВАНИЕ

В целях регулярных проверок или в случае поломки прибора

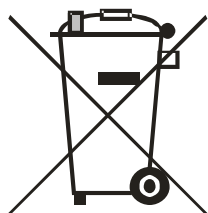
В том случае, если вы недовольны ремонтом, который сделал сервисный центр, обращайтесь в службу работы с клиентами ЗАО

HAJDU!

Служба работы с клиентами:

Телефон: +36 52 582-787

E-mail: vevoszolgalat@hajdurt.hu



ДЕЙСТВИЯ, НАПРАВЛЕННЫЕ НА ОХРАНУ ОКРУЖАЮЩЕЙ СРЕДЫ

Купленное вами изделие после окончания срока службы может нанести вред окружающей среде (в первую очередь почве и грунтовым водам) продуктами распада, так как в изделии есть такие детали (например, провода), из-за которых весь агрегат относится к категории опасных отходов. Убедительная просьба, после окончания срока службы изделия не выбрасывайте его в общие коммунальные отходы, а передайте его фирме, занимающейся сбором

отработавшего электрического оборудования, или производителю, для того, чтобы правильным обращением и повторным использованием отработавшего оборудования способствовать сохранению среды, в которой мы живём.

2. КОМПЛЕКТ ПОСТАВКИ

При приёмке прибора проверьте наличие по одному экземпляру следующих документов и предметов:

- Инструкция по монтажу и использованию
- Гарантийный талон
- Список сервисных центров
- Предохранительный клапан
(Параметры: PN 10, давление срабатывания $0,65 \pm 0,05$ МПа, работает при температуре не более 100°C , сертифицирован для питьевой воды, ручное устройство для стравливания давления, на выходе клапан с подключением Rp3/4.)



3. ПРИНЦИП ДЕЙСТВИЯ

Электрический накопительный водонагреватель закрытого типа предназначен для горячего водоснабжения в быту и в учреждениях и подходит для использования в системах с одной или несколькими водоразборными точками. Получаемая горячая вода пригодна для умывания и употребления в пищу, если нагреватель подключён к сети снабжения питьевой водой, что соответствует нормам, зафиксированным в постановлении правительства Венгрии № 201/2001. (X.25.). (С учётом того, что способность горячей воды растворять металлы выше, чем у холодной, рекомендуется для питья и приготовления пищи использовать холодную воду. В том случае, если возникнет необходимость использовать для питья горячую воду, рекомендуется нагревать холодную.)

Температуру воды в накопителе можно регулировать в соответствии с вашими потребностями (не выше 75°C). После достижения установленной температуры термостат автоматически выключит подогрев. Таким образом от накопителя можно получать горячую воду на протяжении длительного времени. Полиуретановая теплоизоляция вокруг внутреннего резервуара не даёт воде быстро остывать, благодаря чему от накопителя можно получать горячую воду на протяжении длительного времени. Накопитель сконструирован таким образом, что горячая вода вытекает из него, не смешиваясь с холодной. Внутренний резервуар защищает от коррозии специальное покрытие из высокотемпературной эмали и активный анод. Покрытие из высокотемпературной эмали гарантирует длительный срок службы даже при использовании агрессивной воды.

4. МОНТАЖ И УСТАНОВКА НАКОПИТЕЛЯ

Монтаж (4) накопительного водонагревателя, его подключение к водопроводу (5) и электросети (6), а также ввод в эксплуатацию (7) должен выполнять специалист в соответствии с предписаниями IEC 60364 / MSZ HD 60364!



В случае неправильного подключения и ввода в эксплуатацию вы утрачиваете право на гарантийное обслуживание!

НАКОПИТЕЛЬНЫЙ ВОДОНАГРЕВАТЕЛЬ РАЗРЕШАЕТСЯ УСТАНАВЛИВАТЬ И ЭКСПЛУАТИРОВАТЬ ТОЛЬКО В ТАКОМ ПОМЕЩЕНИИ, ГДЕ ТЕМПЕРАТУРА НЕ ОПУСКАЕТСЯ НИЖЕ 0°C!

В месте монтажа должно быть электро- и водоснабжение, а также канализация. Перед монтажом необходимо пригласить специалиста-архитектора, чтобы он подтвердил, что конструкция стены допускает установку агрегата.

Мы рекомендуем следующие варианты монтажа накопителя:

- Горизонтальный ровный пол, чтобы нагреватель обязательно стоял в вертикальном положении. Установить нагреватель в вертикальном

положении можно при помощи трёх ножек, отрегулировав их соответствующим образом.

- Нагреватель следует устанавливать таким образом, чтобы расстояние между ним и стеной было не менее 400 мм, а также чтобы между электрическим защитным кожухом и стеной или иной строительной конструкцией было расстояние не менее 600 мм для обеспечения возможности снятия крышки и чистки накопителя изнутри.
- Для того чтобы уменьшить потери тепла в трубе с горячей водой, постарайтесь установить агрегат как можно ближе к водоразборным точкам. При большом расстоянии трубу с горячей водой необходимо снабдить теплоизоляционным покрытием.

5. ПОДКЛЮЧЕНИЕ К СЕТИ ВОДОСНАБЖЕНИЯ

Накопитель и необходимую для его работы арматуру следует подключать к водопроводу в соответствии с рисунком 10.3 на стр. 18.

5.1. Запрещается подключать агрегат при помощи шланга!

В качестве холодных и горячих трубопроводов одинаково подходят способные выдерживать номинальное давление воды в сети в 0,6 МПа стальные трубы, медные трубы, а также гибкие пластмассовые или гибкие патрубки, термоустойчивые при температуре не менее 100 °С. При подключении к водопроводу труб из меди, в обязательном порядке необходимо использовать изолирующие переходники! Один переходник необходимо установить непосредственно на горячую трубу накопителя, а второй — на трубу с холодной водой между водопроводной арматурой и медной водопроводной трубой. В случае подключения без переходников мы не берём на себя гарантийные обязательства на повреждения, связанные с коррозией патрубков накопителя, имеющих резьбу, а также не несём ответственности за связанный с этим ущерб.

Переходник не входит в комплект поставки. Его можно заказать:

– переходник 3/4": 1252122513



ВНИМАНИЕ!

Не допускайте, чтобы давление в накопителе превышало максимально допустимое рабочее давление, ЭТО ОПАСНО ДЛЯ ЖИЗНИ И ЗАПРЕЩЕНО!

5.2. Комбинированный предохранительный клапан не входит в комплект поставки. Он подключается к водонагревателю при помощи (внутренней) резьбы Rp3/4, а к водопроводу – при помощи (внешней) резьбы G3/4. *Клапанный узел включает (по направлению тока воды) следующие компоненты:*

обратный клапан, пружинный пропускной клапан, срабатывающий при разнице в давлении 0,01–0,02 МПа, предохранительный клапан, срабатывающий при давлении 0,65±0,05 МПа, а также сливной патрубок.

Клапан необходимо монтировать НЕПОСРЕДСТВЕННО перед накопителем на трубу холодной воды с соблюдением направления тока воды, указанного стрелкой (рис. 10.3 на стр. 18). Перед монтажом клапана трубу холодной воды нужно тщательно промыть, чтобы избежать повреждений, связанных с возможными загрязнениями. Из клапана может капать вода, поэтому сливной патрубок должен быть направлен вертикально вниз, а также должен быть обеспечен доступ к кнопке для стравливания давления. Сливной патрубок клапана должен быть направлен вниз, и из сливного патрубка устройства для стравливания давления может капать вода. Эта труба должна быть направлена в открытое пространство! Сливная труба должна быть выведена вниз (от агрегата), в место, где температура воздуха не опускается ниже 0 °С, и вода должна иметь возможность вытекать в открытое пространство. Необходимо строго придерживаться схемы ввода в эксплуатацию, от этого зависит правильная работа водонагревателя. Капающую из клапана воду можно отвести в канализацию таким образом, что она будет видна.

- 5.3. Если давление в водопроводе хотя бы иногда превышает значение в 0,6 МПа, перед накопительным водонагревателем необходимо установить клапан для снижения давления. Приобрести клапан и пригласить специалиста для его установки должен потребитель. Клапан для снижения давления должен быть установлен перед комбинированным предохранительным клапаном (рис. 10.3 на стр. 18).
- 5.4. К накопителю может быть подключено любое количество ответвлений и смесителей. Отток горячей воды через смеситель в водопровод можно предотвратить при помощи обратного клапана. (Не входит в комплект поставки накопительного водонагревателя.)
- 5.5. Перед предохранительным клапаном и клапаном для снижения давления на водопроводную трубу нужно смонтировать запорный клапан, при помощи которого агрегат можно отключить от водопровода для проведения работ по техническому обслуживанию (рис. 10.3 на стр. 18).
- 5.6. В том случае, если есть вероятность того, что при заборе воды пользователя может ошпарить горячая вода, мы рекомендуем гидравлическое подключение (рис. 10.3 на стр. 18).

6. ПОДКЛЮЧЕНИЕ К ЭЛЕКТРОСЕТИ

- 6.1. Прибор должен быть подключён к электрической сети на постоянной основе. Использование настенных розеток запрещено!
- 6.2. Накопительный водонагреватель должен быть подключён кабелями к выключателю, который должен быть встроен в стационарную электросеть. Выключатель должен быть защищён от избыточного напряжения малым предохранителем.
- 6.3. Сетевой ток можно подводить к накопителю лишь через выключатель с прерывателем на обоих полюсах (прерывающим оба полюса), встроенный к стационарную электросеть, который обеспечит полное отключение при

возникновении избыточного напряжения III категории. (Расстояние между открытыми контактами должно составлять не менее 3 мм.)

6.4. Сечение кабеля, необходимого для подключения к электросети: 1,5 мм² – 2,5 мм² в зависимости от мощности, указанной в таблице технических характеристик.

Кабели, пригодные для подключения к сети:

Соответствующий тип (альтернативный вариант):

- H0 5 VVK(H0 5VVF);
- H0 5 RRK (H0 5RRF)

Не допускается соединение с использованием защитной трубки!

6.5. Порядок подключения:

Для подключения извлеките болты электрозащитного кожуха и снимите кожух. Таким образом вы получите доступ к электрической арматуре. Схема основного подключения электричества к нагревателю изображена на рисунке 10.2.1 на стр. 17, а к трёхфазной сети — на рисунке 10.2.2 на стр. 17. Эти схемы также размещены и на крышке корпуса. После подключения кабель, соединяющий нагреватель с электросетью, необходимо закрепить при помощи хомута, чтобы он не подвергался натяжению.

6.6. Класс электрической защиты: I.

Кожух электрозащиты, закрывающий электрические подключения должным образом защищает от случайного соприкосновения с активными электрическими деталями, находящимися во время работы накопителя под напряжением. Соединительные кабели необходимо подключить к электросети в соответствии с фазовой схемой, расположенной на кожухе электрозащиты и на рис. 10.2.1 и 10.2.2 на стр. 17! Рекомендуем при эксплуатации агрегата использовать защитный переключатель в электросети здания.

6.7. ЗАПРЕЩАЕТСЯ эксплуатировать накопительный водонагреватель без защитного заземления!

Защитное заземление должно соответствовать нормам MSZ HD 60364. Защитный кабель (жёлто-зелёный) нужно подключить к болту заземления на крышке. Зачищенные концы проводов нужно поместить под заземляющую прокладку и зафиксировать при помощи пружинной подкладки и болта.

7. ВВОД В ЭКСПЛУАТАЦИЮ

Агрегат может быть введён в эксплуатацию после монтажа, гидравлического подключения, подключения к электросети и наполнения водой. Работу агрегата во время первого подогрева должен проверить специалист! Перед началом использования накопительный водонагреватель следует заполнить питьевой водой на один день. После этого воду необходимо слить в канализацию. Воду, которой промывали нагреватель, нельзя использовать в бытовых целях. Нагреватель его можно начинать использовать только после его промывки.

- 7.1. Ввод в эксплуатацию и первый запуск прибора должен осуществлять специалист в соответствии с требованиями местных властей и организаций по здравоохранению, а также действующих в данной стране предписаний.
- 7.2. Откройте запорный клапан (рис. 10.3, позиция 1 на стр. 18) и кран горячей воды, но кран холодной воды должен оставаться закрытым. Вода наполнит резервуар. Для того, чтобы промыть водонагреватель, оставьте кран открытым ещё на несколько минут, затем закройте его.
- 7.3. Подайте напряжение на накопитель.
- 7.4. Во время нагрева вода будет увеличиваться в объёме и может капать из патрубка комбинированного предохранительного клапана.
- 7.5. Включите водонагреватель в электросеть при помощи главного выключателя. Установите регулятор температуры на желаемое значение.
- 7.6. Во время нагрева вода будет увеличиваться в объёме и может капать из патрубка комбинированного предохранительного клапана, и эту трубку нужно оставлять открытой и направленной в пространство.
- 7.7. В конце нагрева, когда вода полностью нагреется до установленной температуры, регулятор выключится. После того как примерно 15 % воды будет выпущено из накопителя, регулятор должен снова автоматически включиться. В том случае, если регулятор не включит нагрев, нужно вызывать мастера.

8. ТЕХНИЧЕСКОЕ И СЕРВИСНОЕ ОБСЛУЖИВАНИЕ

В том случае, если изнутри водонагревателя вытекает вода, или если вы заметите какие-либо иные неисправности, немедленно отключите агрегат от водопровода при помощи запорного клапана и от электросети при помощи главного выключателя! Обратитесь к специалисту, имеющему соответствующую квалификацию!



Ремонт и техническое обслуживание накопителя может выполнять только квалифицированный специалист (в течение гарантийного периода — только сервисные центры, состоящие с нами в договорных отношениях)! В результате работ по ремонту и обслуживанию агрегат должен быть приведён в первоначальное, заводское состояние! Для того, чтобы сохранилась гарантия, не забудьте потребовать, чтобы мастер, производивший ремонт, задокументировал его на прилагаемом гарантийном талоне! Подтекание крана с горячей водой может привести к перегреву агрегата. Отремонтировать кран в ваших же интересах.

- 8.1. Комбинированный предохранительный клапан
Перед вводом в эксплуатацию проверьте, не закрыто ли выходное отверстие клапана, и открыт ли выход в пространство при работе клапана. Выходное отверстие должно быть направлено вниз. Не менее одного раза в два месяца, после того как накопитель полностью остынет, предохранительный клапан необходимо обдуть, поворачивая обдувающую кнопку предохранительного клапана в направлении стрелки. При этом седло

клапана очищается от налипших песчинок, и клапан не будет заклинивать. Протекание воды при работе клапана является функциональным явлением. В том случае, если протекание воды не прекратится после выключения подогрева, нужно вызвать специалиста для проверки водонагревателя. Кроме этого, рекомендуется ежегодно вызывать специалиста для плановой проверки агрегата.

8.2. Слив воды из накопителя



ВНИМАНИЕ!

При сливе воды из агрегата может выходить горячая вода!

Слив воды можно производить после обесточивания нагревателя, через сливную трубу, путём поворота кнопки обдува предохранительного клапана в направлении стрелки. Перед сливом воды необходимо перекрыть запорный клапан, отключающий прибор от водопровода, а также кран холодной воды. Кран горячей воды во время слива должен быть открыт.

8.3. Снятие накипи (очистка)

После того как крышка была снята, настоятельно рекомендуем при её установке всегда использовать новый уплотнитель! При очистке следите за тем, чтобы не повредить защитное покрытие! Очистка производится механическим способом. В использовании иных методов очистки или дезинфекции нет необходимости. Удаление накипи относится к категории технического обслуживания и не входит в гарантийные мероприятия, но поскольку это связано с прерыванием электрической цепи и повторным вводом в эксплуатацию (и проверкой электрических соединений), это мероприятие должен проводить сервисный центр.

8.4. Регулятор и ограничитель температуры (один узел)

Температуру воды в накопительном водонагревателе ZxxxS ErP можно снаружи плавно регулировать при помощи шайбы регулятора в диапазоне от 10 °C до 75 °C. Температура воды, соприкасающейся с накопителем не должна превышать 80°C. Если повернуть шайбу регулятора по ходу часовой стрелки до упора, регулятор будет установлен на нулевое значение.

Вращением шайбы регулятора против часовой стрелки вы можете увеличивать температуру. Рис. 10.2.3 на стр. 17.

В случае неисправности регулятора ограничитель защитит накопительный водонагреватель от перегрева. Снова включить ограничитель может ТОЛЬКО СПЕЦИАЛИСТ после устранения причины перегрева!

8.5. Нагревательный элемент

Для замены нагревательного элемента может производиться только после прерывания электрической цепи! Для замены керамического нагревательного элемента (нагреватель с трубкой-футляром) нет необходимости сливать воду из накопителя и снимать крышку. В этих модификациях водонагревателя нагревательный элемент находится в

трубке-футляре, он защищён от внешнего воздействия и непосредственно не соприкасается с водой. Благодаря такому решению не возникают неполадки, связанные с образованием накипи, а срок службы анода больше, чем в традиционных модификациях с трубчатыми нагревательными элементами. Мы рекомендуем такие модификации накопительных водонагревателей для зон с жёсткой водой.

РЕМОНТ МОЖЕТ ПРОИЗВОДИТЬ ТОЛЬКО СПЕЦИАЛИСТ!

8.6. Активный анод

Накопительный водонагреватель имеет дополнительную защиту от коррозии в виде активного анода. Срок службы активного анода зависит от качества воды и условий эксплуатации. Во время регулярно проводимого удаления накипи, но не реже одного раза в два года, необходимо проверять состояние активного анода! Для его замены необходимо обесточить водонагреватель и снять крышку! После того как крышка была демонтирована, настоятельно рекомендуем при её установке всегда использовать новый уплотнитель! Срок повторной проверки назначает специалист. Если диаметр анода хотя бы в одном месте будет менее 10 мм, его необходимо заменить. После замены активного анода его заземление необходимо вернуть в первоначальное состояние. Очень важно, чтобы между активным анодом и винтом заземления был хороший контакт металлом.

8.7. Предотвращение замерзания

Вывод агрегата из эксплуатации осуществляется путём его обесточивания и полного слива воды из резервуара. Для того, чтобы снова включить водонагреватель, прежде чем вы подключите его к электросети, не забудьте наполнить его водой!

8.8. Регулярные проверки

- Проверка предохранительного клапана (рис. 8.1 на стр. 12)

Раз в два года:

- Снятие накипи (рис. 8.3 на стр. 13), проверка активного анода (рис. 8.6 на стр. 14), проверка нагревательного элемента (рис. 8.4 на стр. 13)
- Проверка гидравлических соединений
- Проверка состояния электрических соединений

9. ТЕХНИЧЕСКИЕ ХАРАКТЕРИСТИКИ

СЕРТИФИКАТ КАЧЕСТВА	Z150S ErP	Z200S ErP	Z300S ErP
Предназначение	Накопитель для горячей воды		
Размещение	Стоячий (для размещения на		
Объём (л)	150	200	300
3-фазное подключение:			
Напряжение (В)	400 В~3		
Мощность нагрева (Вт)	3 × 800	3 × 800	3 × 1066
Электричество (А)	3 × 4	3 × 4	3 × 5
Время нагрева (ч)	4	5,3	6
1-фазное подключение:			
Напряжение (В)	230 В		
Мощность нагрева (Вт)	2400	2400	3200
Электричество (А)	11	11	14
Время нагрева (ч)	4	5,3	6
Потребление энергии в дежурном режиме при температуре 65°C (Вт-ч / 24 часа)	1,3	1,45	1,93
Подключение к водопроводу	G3/4		
Номинальное рабочее давление (МПа)	0,6		
Максимальное давление срабатывания предохранительного клапана (МПа)	0,7		
Встроенные предохранительные и регулирующие элементы	наружный ручной регулятор и ограничитель температуры с плавным регулированием, комбинированный предохранительный клапан		
Прочие защитные элементы	Антикоррозийная защита в виде		
Степень защиты	IP X4		
Класс защиты от поражения электрическим	I.		
Наиболее важные предписания, связанные с устройством	MSZ EN 60335-1, MSZ EN 60335-2-21		
Требования к складированию и к перевозке	MSZ EN 60721-3		

Stimați Cumpărători!
Vă mulțumim pentru că ați ales produsul nostru!

În calitatea sa de ajutor deja tradițional al familiei, HAJDU Hajdúsági Ipari Zrt. deservește nevoile consumatorilor venind în întâmpinarea acestora cu electrocasnice moderne, de bună calitate și ecologice.

Scopul nostru este să obținem recunoașterea mărcii HAJDU ca marcă regională, creșterea notorietății ei, precum și deservirea cât mai largă a nevoilor pe care le au cumpărătorii europeni fideli produselor HAJDU. Calitatea superioară și fiabilitatea sunt caracteristicile cele mai importante ale produselor noastre deja consacrate în viața gospodăriilor. Punctele forte ale serviciilor oferite sunt service-ul larg accesibil și sigur, precum și furnizarea promptă a pieselor de schimb. Protecția mediului, minimizarea sarcinilor asupra mediului sunt criteriile importante pentru Societatea noastră. În viitori, dorim să continuăm să consolidăm aceste caracteristici. De aceea operăm cu un sistem autorizat și performant de management al calității și de administrare ecologică.

Ambalajul produselor respectă cerințele prevederilor legale de protecția mediului. Toate acestea sunt justificate și prin Certificatele de conformitate autorizate emise de Societatea noastră.

HAJDU Hajdúsági Ipari Zrt.

H-4243 Téglás, Külterület 0135/9. hrsz.

Tel.: 06(52) 582-787

Fax: 06(52) 384-126

hajdu@hajdurt.hu

www.hajdurt.hu

Cuprins

1. Atenționări	4
2. Accesorii	7
3. Funcționare.....	7
4. Montarea, conectarea boilerului.....	7
5. Racordarea la instalația de apă.....	8
6. Conectarea la instalația electrică.....	9
7. Punerea în funcțiune.....	10
8. Întreținere și reparații.....	11
9. Date tehnice	13
10. Grafice.....	16

1. Atenționări

Vă rugăm să citiți cu atenție acest ghid. Respectați cele cuprinse în acest ghid pentru a asigura pe termen lung operarea fiabilă și sigură a aparatului!

- Punerea în funcțiune a boilerului cu acumulare va fi efectuată de personal calificat în conformitate cu prevederile și legislația în vigoare precum și cu cerințele impuse de autoritățile locale și organizațiile de sănătate publică privind punerea în funcțiune.
- În cazul în care boilerul cu acumulare nu doar înlocuiește un alt boiler existent ci este parte integrantă a unui sistem hidraulic renovat, respectiv a unui nou sistem hidraulic, firma care va pune în funcțiune boilerul cu acumulare are obligația de a emite, după punerea în funcțiune a aparatului, un certificat de conformitate care să certifice respectarea legilor aferente și a specificațiilor. Firma care efectuează punerea în funcțiune va realiza în ambele cazuri verificările de siguranță și bună-funcționare la nivelul întregului sistem.
- Punerea în funcțiune necorespunzătoare poate provoca vătămarea persoanelor sau a animalelor și poate provoca daune materiale. Producătorul nu-și asumă răspunderea pentru consecințele punerii în funcțiune improprie.
- Boilerul va fi alimentat cu apă înainte de pornirea încălzirii.
- Pentru conducta de apă rece și caldă se poate utiliza țevă de oțel, cupru adecvat pentru presiunea nominală a apei de 0,6 MPa sau tub de plastic termorezistent la min. 100 °C sau racord flexibil. În cazul racordării cu țevi de cupru este obligatorie folosirea unor fittinguri de izolare! Se interzice racordarea aparatului cu ajutorul furtunului!
- Se interzice montarea oricăror piese de instalație de apă între supapa de siguranță și aparat! Orificiul de evacuare a apei de pe supapă va fi orientat spre pardoseală, apa poate picura din tubul de evacuare a apei al dispozitivului de reducere a presiunii. Tubul trebuie lăsat deschis. Tubul de evacuare va fi direcționat spre jos și condus spre un loc protejat împotriva înghețului pentru a asigura scurgerea liberă. Se interzice mascarea scurgerii apei evacuate!

- Se interzice punerea boilerului sub presiune mai mare de 0,6 MPa. Pericol de moarte! Dacă presiunea din rețea depășește valoarea de 0,6 MPa chiar și temporar, se va instala un reductor de presiune în fața boilerului de acumulare.
- Reductorul de presiune și supapa de siguranță se pune în funcțiune și vor opera într-un mediu ferit de îngheț.
- Se recomandă golirea boilerului cu acumulare dacă rămâne neutilizat într-o încăpere supusă riscului de îngheț. Operația poate fi efectuată exclusiv de personal calificat.
- Curentul electric de la rețea poate fi racordat la boiler doar cu ajutorul unui întrerupător bipolar care oferă separare completă în condițiile clasei III de protecție la supratensiune. Distanța dintre contactele deschise va fi de cel puțin 3 mm. Întrerupătorul de acest tip trebuie montat în instalația electrică fixă.
- Boilerul va fi conectat la instalația electrică doar cu conexiune permanentă. Se interzice folosirea prizelor de perete!
- Pentru a evita potențialele pericole, racordul deteriorat va fi înlocuit exclusiv de fabricant, service-ul lui sau personal calificat.
- Izolația electrică poate fi îndepărtată doar de personal calificat. Nerespectarea acestei atenționări poate provoca electrocutare sau alte situații potențial periculoase.
- Se interzice utilizarea boilerului cu acumulare fără conectare la pământare!
- Pentru utilizarea în condiții de siguranță se recomandă verificarea periodică (o dată la doi ani) a aparatului și a funcționării corecte a supapei de siguranță combinate. Verificarea va fi efectuată de personal calificat. Se recomandă și aerisirea periodică (o dată la două luni) a supapei prin răsucirea în direcția săgeții a butonului de aerisire a supapei de siguranță. Astfel vom curăța supapa de eventualele impurități depuse (calcar, fire de nisip, etc.).
- Boilerul cu acumulare va fi scos de sub tensiune înainte de efectuarea oricăror lucrări de reparație sau întreținere!
- Apa fierbinte ce depășește temperatura de 50 °C poate provoca arsuri grave.

- Boilerul de acumulare poate fi utilizat de copii care au împlinit 8 ani. Persoanele cu capacități motrice, senzoriale sau mintale reduse, sau persoanele care nu dispun de experiența și cunoștințele necesare pot utiliza aparatul doar sub supraveghere sau în cazul în care le-au fost transmise informațiile și instrucțiunile necesare pentru utilizarea în siguranță a aparatului și au înțeles pericolele ce decurg din utilizarea lui.
- Se interzice copiilor să se joace cu aparatul.
- Copiii pot curăța aparatul doar sub supraveghere. Orice lucrare de întreținere sau reparație va fi efectuată de personal calificat. Excepție fac lucrările de întreținere periodice specificate în cartea tehnică a aparatului.



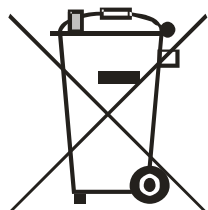
Service

Pentru verificare periodică în caz de defecțiune adresați-vă service-urilor care au contract cu întreprinderea noastră. Găsiți lista lor în Registrul Service-urilor. Dacă nu sunteți mulțumit/ă de lucrare vă puteți adresa serviciului relații cu clienții al HAJDU Hajdúsági Ipari Zrt.!

Contactați serviciul clienți la:

Tel.: +36 52 582-787

E-mail: vevoszolgalat@hajdurt.hu



PROTECȚIA MEDIULUI

Vă informăm că produsul cumpărat de Dvs. – după expirarea duratei de viață – poate avea un impact dăunător asupra mediului, mai ales a solului și pânzei freatice. Toate acestea din pricina caracteristicilor de descompunere ale produsului și a pieselor de schimb (de ex. conducte, țevi) calificate drept deșeuri periculoase după scoaterea din funcțiune.

Vă rugăm să depuneți aparatul uzat la centrele de colectare a deșeurilor electronice, la firmele care se ocupă cu colectarea lor sau la fabricant și nu în locurile de colectare a gunoierului menajer. Depunerea lor la centrele specializate contribuie la protejarea mediului prin tratarea profesională și prin reciclarea deșeurilor uzate.

2. Accesorii

La preluarea produsului verificați existența următoarelor accesorii în interiorul ambalajului:

- 1 buc. Ghid de instalare și utilizare
- 1 buc. Certificat de garanție
- 1 buc. Registrul service-urilor
- 1 buc. Supapă de siguranță
(Parametri: PN10, presiune de deschidere de 0.65 ± 0.05 MPa, temperatura de funcționare până la 100 °C, conform cu cerințele de apă potabilă, cu sistem de dezaerare operabil manual, supapă cu racord de Rp3/4 la ieșire.)



3. Funcționare

Boilerul electric cu acumulare în sistem închis se pretează la asigurarea necesarului de apă caldă în mai multe puncte de utilizare în gospodării sau instituții. Apa caldă obținută poate fi folosită atât în scopuri de igienă cât și în scop alimentar dacă aparatul este racordat la rețea de apă potabilă ce corespunde valorilor limită definite și impuse de Ordonanța Guvernamentală 201/2001. (X.25.). (Ținând cont de faptul că apa caldă dispune de capacitate mai mare de a descompune metalul, recomandăm folosirea apei reci atât pentru prepararea mâncării cât și pentru băut, iar în caz de nevoie este preferabil să se încălzească apa rece în acest scop.)

Temperatura apei din boiler poate fi reglată în funcție de dorința Dvs. (temperatura maximă 75°C). Odată atinsă temperatura setată termostatul va opri în mod automat încălzirea. Izolația termică de poliuretan din interiorul boilerului împiedică răcirea rapidă, apa din boiler rămânând caldă un timp mai îndelungat. Boilerul este construit în așa fel încât asigură ieșirea apei calde fără a fi amestecată în prealabil. Rezervorul interior este protejat împotriva coroziunii de un strat de smaltz/email și un anod activ. Smaltzul protejează și împotriva apei dure și asigură o durată de viață lungă a aparatului.

4. MONTAREA ȘI INSTALAREA BOILERULUI

Montarea (4), conectarea la instalația de apă (5) și rețeaua electrică (6) și punerea în funcțiune (7) a aparatului vor fi efectuate de personal calificat în conformitate cu ghidul nostru și cu respectarea prevederilor IEC 60364 / MSZ HD 60364!



În caz de instalare și exploatare neprofesională sau inadecvată se pierde dreptul de validare a garanției!

BOILERUL SE INSTALEAZĂ ȘI SE UTILIZEAZĂ DOAR ÎN MEDIU PROTEJAT DE ÎNGHEȚ!

La locul instalării trebuie asigurate instalațiile corespunzătoare de curent electric, apă și canalizare. Înainte de montare trebuie verificată structura peretelui unde urmează a fi montat aparatul.

Pentru montarea aparatului recomandăm următoarele soluții:

- - Pardoseală orizontală, netedă pentru a asigura poziția verticală a aparatului. Așezarea în poziție verticală se realizează prin reglarea corespunzătoare a celor trei picioare ale aparatului.
- - Aparatul va fi montat la o distanță de cel puțin 400 mm de perete. Pentru accesul la și posibilitatea demontării capacului de închidere și posibilitatea de a curăța interiorul rezervorului se va păstra o distanță de cel puțin 600 mm între învelișul de protecție electrică și perete sau alt element structural al clădirii.
- Pentru reducerea pierderii de căldură a apei calde menajere montați aparatul în apropierea locului în care folosiți apa caldă. Izolați termic conducta de apă caldă, dacă distanța dintre aparat și locul de utilizare a apei calde este mai mare.

5. CONECTAREA LA INSTALAȚIA DE APĂ

Boilerul și racordurile necesare pentru funcționare se vor conecta la instalația de apă conform celor arătate în imaginea 10.3. de la pagina 18.

5.1. Este interzisă racordarea cu ajutorul furtunului!

Pentru conducta de apă rece și caldă se poate utiliza țevă de oțel, cupru adecvat pentru presiunea nominală a apei de 0,6 MPa sau tub de plastic termorezistent la min. 100 °C sau racord flexibil. În cazul racordării cu țevi de cupru este obligatorie folosirea unor fittinguri de izolare! Unul dintre ele va fi montat direct pe conducta de apă caldă a boilerului, iar celălalt între racordurile montate pe conducta de apă caldă și instalația de apă din cupru. Conectarea fără aceste piese duce la pierderea garanției pentru daunele provocate de coroziunea capetelor filetate ale boilerului.

Piesa nu este inclusă, se poate comanda la următorul număr de articol:

- Fiting de 3/4": 1252122513



ATENȚIE!

SE INTERZICE punerea boilerului sub presiune mai mare decât cea admisă din fabricație. PERICOL DE MOARTE!

5.2. Supapa de siguranță combinată este inclusă și livrată împreună cu aparatul.

Supapa se va conecta la boilerul cu acumulare cu filetul (interior) de Rp3/4 și la instalația de apă cu filetul (exterior) G3/4.

Supapa este alcătuită din următoarele, în ordinea direcției de flux a apei:

Supapă de refulare, supapă de siguranță cu arc acționată la diferență de presiune de 0,01~0,02 MPa, supapă de siguranță cu presiunea de deschidere de 0,65±0,05 MPa, tubul de evacuare. Supapa va fi montată chiar înainte de aparat pe conducta de apă rece cu respectarea direcției de flux semnalată cu săgeată (pag. 18, Figura 10.3.). Conducta de apă rece va fi spălată temeinic înainte de montarea supapei, pentru a evita eventuala deteriorare provocată de impurități. Supapa poate lăsa apa să picure, de aceea ștuțul de evacuare va fi montat vertical în direcția pardoselii,

iar butonul de dezaerare va ajunge în loc accesibil. Ștuțul de evacuare a supapei va fi direcționat în jos, apa poate picura din tubul de evacuare al dispozitivului de reducere a presiunii. Tubul trebuie lăsat deschis. Respectați întocmai cele arătate în schema de punere în funcțiune, buna funcționare a încălzitorului de apă depinde de asta. Apa care picură poate fi evacuată în canalizare.

- 5.3. În cazul în care presiunea apei depășește valoarea de 0,6 MPa chiar temporar, se impune instalarea unei supape de reducere a presiunii. Achiziționarea și instalarea supapei cade în sarcina consumatorului. Supapa pentru reducerea presiunii trebuie instalată în fața supapei de siguranță combinată (pag. 18, Figura 10.3.)
- 5.4. Se poate monta un număr variat de ramificații și baterii de amestec la aparat. Refluxul apei calde prin baterie poate fi oprită cu ajutorul unei supape de refulare. (Supapa nu este inclusă.)
- 5.5. Înainte de supapa de siguranță și supapa de reducere a presiunii se va monta un racord de închidere prin care aparatul poate fi separat de instalația de apă, permițând astfel efectuarea lucrărilor de întreținere. (pag. 18, Figura 10.3.)
- 5.6. Recomandăm conexiunea hidraulică cu protecție împotriva opăririi (pag. 18, Figura 10.3.) în cazul în care există risc crescut de opărire a utilizatorului în timpul folosirii aparatului.

6. CONEXIUNE LA INSTALAȚIA ELECTRICĂ

- 6.1. Este permisă exclusiv conexiunea permanentă la instalația electrică. Se interzice utilizarea prizelor de perete!
- 6.2. Boilerul cu acumulare trebuie conectat cu cablu la întrerupătorul de izolare care la rândul lui va fi montat în instalația electrică. Protecția la supratensiune a întrerupătorului va fi asigurată prin montarea unei siguranțe.
- 6.3. Curentul din instalația electrică poate fi introdusă exclusiv printr-un întrerupător bipolar montat în instalația electrică. Întrerupătorul asigură izolare, separare totală în condițiile de supratensiune de categoria III. (Distanța între conectorii deschiși va fi de cel puțin 3 mm.)
- 6.4. Diametrul cerut pentru cablul de conexiune la instalația electrică: 1,5 mm²-2,5mm² în funcție de puterea afișată în tabelul de date tehnice.
Cabluri adecvate pentru conexiune la instalația electrică:

Tip recomandat (tip alternativ):

- H0 5 VVK (H0 5VVF);
- H0 5 RRK (H0 5RRF)

Nu se aplică conexiunea cu tub de protecție!

6.5. Ordinea operațiilor pentru instalare:

Pentru realizarea conexiunii scoateți șuruburile învelișului de protecție electrică, scoateți învelișul pentru a asigura accesul la racordurile electrice. Conexiunea de bază se face conform figurii 10.2.1 de la pagina 17, conexiunea la instalație trifazică conform figurii 10.2.2 de la pagina 17. Găsiți schemele de conexiune și pe capacul modulului electric. După conectare, cablul de conexiune va fi fixat cu cleme pentru protecție împotriva dislocării accidentale.

6.6. Clasa de protecție electrică a aparatului: I.

Învelișul de protecție electrică ce acoperă conexiunile electrice oferă protecție adecvată în cazul atingerii accidentale a părților electrice în timpul operării aparatului. Conectați aparatul la instalația electrică conform schemei de conexiuni 10.2.1 sau 10.2.2 de la pagina 17, scheme afișate și în învelișul de protecție! Pentru operare, utilizare recomandăm folosirea siguranțelor instalate la instalația electrică a clădirii.

6.7. SE INTERZICE utilizarea boilerului cu acumulare fără legătură la pământare!

Pământarea de protecție va satisface cerințele prevăzute de MSZ HD 60364. Cablul de pământare (verde-galben) va fi conectat la șurubul de pământare a capacului de închidere. Așezați capătul curățat de izolație al cablului de pământare sub șaiba de pământare și fixați-l cu șaibă cu arc și piuliță.

7. PUNEREA ÎN FUNCȚIUNE

Aparatul poate fi pus în funcțiune după montare, conectarea la instalația de apă, conectarea la instalația electrică și alimentarea boilerului cu apă. La prima încălzire chemați personal calificat pentru verificarea funcționării corecte! Înainte de utilizare, boilerul cu acumulare trebuie alimentat și umplut cu apă potabilă, apa cu care s-a clătit va fi golit în canalizare. Acest volum de apă nu poate fi utilizat în scopurile gospodăriei. Doar după efectuarea acestei operații se poate începe utilizarea sistemului.

- 7.1. Punerea în funcțiune și prima utilizare a aparatului trebuie efectuate de personal calificat în concordanță cu prevederile naționale în vigoare, condițiile definite și impuse de autoritățile locale și organizațiile de sănătate publică cu privire la punerea în funcțiune.
- 7.2. Deschideți supapa de închidere (Figura 10.3. punctul 1, pagina 18) și robinetul de apă caldă, însă țineți închis robinetul de apă rece. Fluxul de apă va umple boilerul. Lăsați să curgă apa câteva minute până ce se clătește aparatul, după care închideți robinetul.
- 7.3. Puneți aparatul sub tensiune.
- 7.4. S-ar putea să se scurgă apa dilatată la încălzire prin tubul de evacuare al supapei de siguranță combinată.
- 7.5. Porniți aparatul cu ajutorul întrerupătorului principal. Setați butonul de reglare a temperaturii la valoarea dorită.
- 7.6. S-ar putea să se scurgă apa dilatată la încălzire prin tubul de evacuare al supapei de siguranță combinată. Spațiul de scurgere trebuie păstrat deschis.
- 7.7. La sfârșitul încălzirii, în momentul în care apa atinge temperatura setată regulatorul se oprește. După golirea a circa 15% din rezervor regulatorul ar trebui să pornească în mod automat. În cazul în care nu pornește încălzirea, adresați-vă unui instalator.

8. ÎNTREȚINERE ȘI SERVICE

Dacă observați că se scurge apa din interiorul boilerului cu acumulare sau orice altă anomalie, deconectați aparatul de la instalația electrică și de instalația de apă cu ajutorul supapei de închidere! Solicitați ajutorul unei persoane care deține calificările adecvate!



Lucrările de întreținere și reparație vor fi efectuate de personal calificat (în termenul de garanție lucrările pot fi efectuate doar de partenerii noștri de service cu care avem contract)! Pentru efectuarea lucrărilor de întreținere și reparații aparatul va fi resetat la starea inițială de la ieșirea din fabrică! Pentru păstrarea garanției va trebui să consemnați reparația pe certificatul de garanție, cu ajutorul instalatorului!
Scurgerea robinetului de apă caldă poate conduce la încălzirea potențial dăunătoare a aparatului. Este în interesul Dvs. să reparați robinetul.

8.1. Supapă de siguranță combinată

Înainte de utilizare verificați orificiul de ieșire a supapei să nu fie obstrucționat. Asigurați-vă că fluxul spre exterior este deschis în timpul funcționării supapei. Orificiul de ieșire, de evacuare trebuie să fie direcționată spre pardoseală. Dezaerați supapa periodic (o dată la două luni) prin răsucirea în direcția săgeții a butonului de dezaerare a supapei de siguranță. La dezaerare aparatul trebuie să fie în stare răcit. Procedul ajută la curățarea supapei de fire de nisip și împiedică depunerea acestora. Scurgerea supapei în timpul utilizării este un fenomen ce ține de funcționarea normală a aparatului. Dacă scurgerea nu încetează nici după oprirea încălzirii adresați-vă unei persoane calificate în vederea verificării. În același timp, dacă se impune, recomandăm să se efectueze și verificarea anuală a produsului.

8.2. Golirea boilerului



ATENȚIE!

În timpul golirii, apa evacuată poate fi fierbinte!

După scoaterea aparatului de sub tensiune, boilerul poate fi golit prin tubul de evacuare după răsucirea în direcția săgeții a butonului de dezaerare a supapei de siguranță combinată. Închideți supapa de închidere din instalația de apă și robinetul de apă rece, însă deschideți robinetul de apă caldă și lăsați-l deschis pe toată durata golirii.

8.3. Curățare, eliminarea calcarului

După demontarea capacului de închidere, vă recomandăm să utilizați garnituri noi la remontare! Curățarea va fi efectuată cu atenție pentru a nu deteriora stratul protector! Curățarea va fi efectuată prin procedee mecanice. Nu este necesară recurgerea la alte proceduri de curățare sau dezinfectare. Eliminarea calcarului se consideră lucrare de întreținere, nu ține de lucrări de garanție, însă datorită faptului că este necesară întreruperea circuitului electric repunerea în funcțiune (și verificarea conexiunilor electrice) nu poate fi efectuată decât de service specializat.

8.4. Regulator și limitator de temperatură

Temperatura apei din aparat poate fi reglat pe scală continuă între 10 – 75 °C cu ajutorul acționării butonului rotativ. Temperatura apei aflată în contact cu rezervorul nu poate depăși 80°C. Rotind butonul în direcția acelor de ceasornic până la oprire, regulatorul va ajunge în poziția nul.

Putem crește temperatura dorită rotind butonul în direcția contrară acelor de ceasornic figura 10.2.3, pagina 17!

Limitatorul va proteja boilerul cu acumulare de supraîncălzire în cazul în care se defectează regulatorul. Repornirea limitatorului poate fi efectuată DOAR DE PERSOANĂ CALIFICATĂ după eliminarea cauzei care a condus la supraîncălzire.

8.5. Serpentina, schimbătorul de căldură

Pentru schimbarea ei se scoate aparatul de sub tensiune. Schimbarea poate fi efectuată doar după întreruperea circuitului electric! Schimbarea serpentinei din ceramică nu impune golirea apei din boiler și nici demontarea capacului. Construcția aparatului este de așa natură încât schimbătorul de căldură se află într-un recipient cilindric de oțel emailat și este protejat de efecte din exterior, astfel încât serpentina nu intră în contact direct cu apa. Datorită acestei construcții, defectele cauzate de calcar sunt inexistente, iar durata de viață preconizată a anodului este mai mare decât în cazul structurilor tradiționale. Recomandăm acest sistem pentru zone cu apă dură.

REPARAȚIILE VOR FI EFECTUATE EXCLUSIV DE PERSONAL CALIFICAT!

8.6. Anod activ

Anodul activ acționează suplimentar ca protecție împotriva coroziunii. Durata de viață a anodului activ depinde de calitatea apei și modul de utilizare. Starea anodului va fi verificată de fiecare dată la curățarea și eliminarea calcarului, dar cel puțin o dată la doi ani! Anodul poate fi schimbat doar după scoaterea aparatului de sub tensiune și demontarea capacului! Recomandăm remontarea capacului cu garnituri noi! Data verificării va fi stabilită de instalator. Dacă diametrul anodului scade sub 10 mm chiar și pe o singură porțiune, anodul trebuie schimbat. După schimbarea anodului activ, pământarea trebuie reșezată în poziția inițială. Este extrem de important contactul bun între anodul activ și șurubul de pământare.

8.7. Protecție împotriva înghețului

Pentru oprirea aparatului pe o durată mai lungă se va scoate de sub tensiune, iar rezervorul va fi golit complet! La repornirea aparatului asigurați-vă că a fost alimentat cu apă!

8.8. Verificări periodice: sumar

- Verificarea supapei de siguranță (pagina 11, 8.1)

La doi ani:

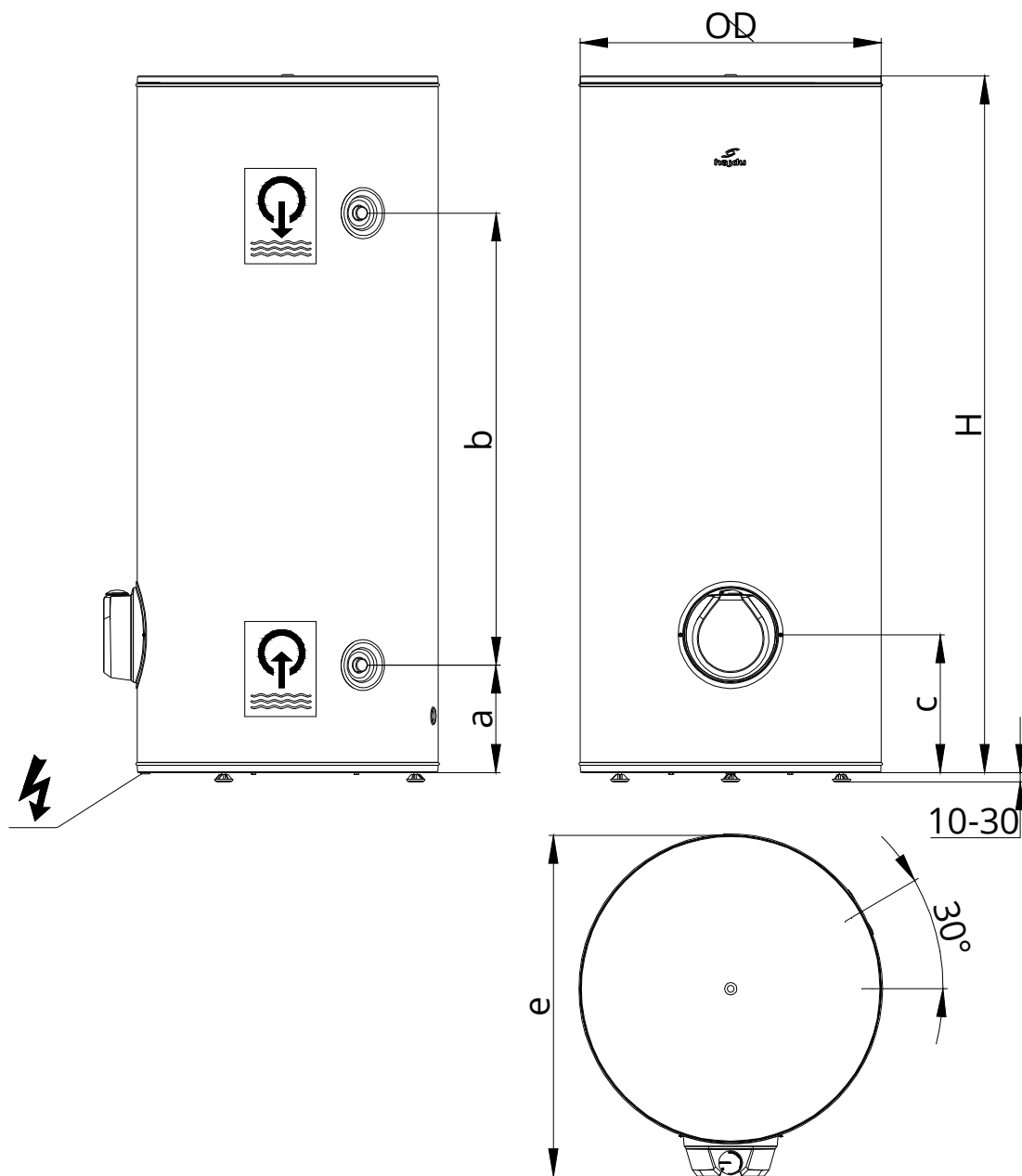
- Eliminarea calcarului (pag. 11, 8.3), verificarea anodului activ (pag. 12, 8.6), Verificarea schimbătorului de căldură (pag. 12, 8.4)
- Verificarea conexiunii hidraulice.
- Verificarea stării racordurilor electrice.

9. DATE TEHNICE

Certificat de calitate	Z150S ErP	Z200S ErP	Z300S ErP
Domeniu de utilizare	Boiler cu acumulare în sistem închis		
Poziție	De pardoseală		
Capacitate, volum [L]	150	200	300
Conectare trifazică:			
Tensiune [V]	400V~3		
Putere de încălzire [W]	3x800	3x800	3x1066
Curent [A]	3x4	3x4	3x5
Durata încălzirii [h]	4	5,3	6
Conectare monofazică:			
Tensiune [V]	230V		
Putere de încălzire [W]	2400	2400	3200
Curent [A]	11	11	14
Durata încălzirii [h]	4	5,3	6
Consum energetic în stand-by la 65 °C [kWh/24h]	1,3	1,45	1,93
Racordare la instalația de apă	G3/4		
Presiune nominală [MPa]	0,6		
Presiunea de deschidere a supapei de siguranță (MPa)	0,7		
Elemente de siguranță și reglaj încorporate	Temperatura de ieșire reglabilă manual pe o scală continuă Supapă de siguranță reglatoare, limitatoare, combinată		
Alte protecții	Protecție anticorozivă cu anod		
Grad de protecție	IP X4		
Clasă de protecție împotriva electrocutării	I.		
Prevederi importante referitoare la produs	MSZ EN 60335-1, MSZ EN 60335-2-21		
Condiții de depozitare și transport	MSZ EN 60721-3		

10. ÁBRAGYŰJTEMÉNY - TABLE OF FIGURES - ABBILDUNGEN - СХЕМЫ - FIGURI

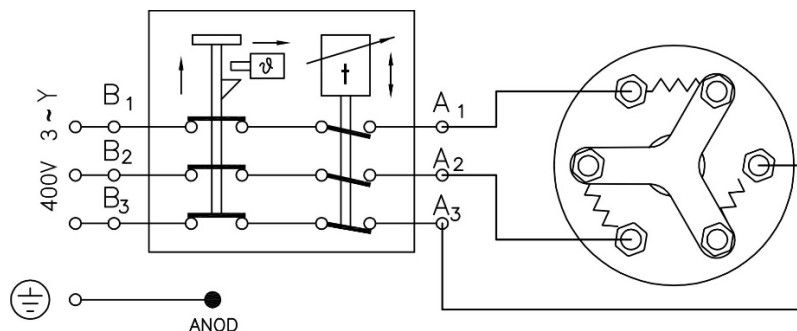
10.1 Külső méretek - External dimensions - Außenmaße - Наружные размеры - Dimensiuni exterior



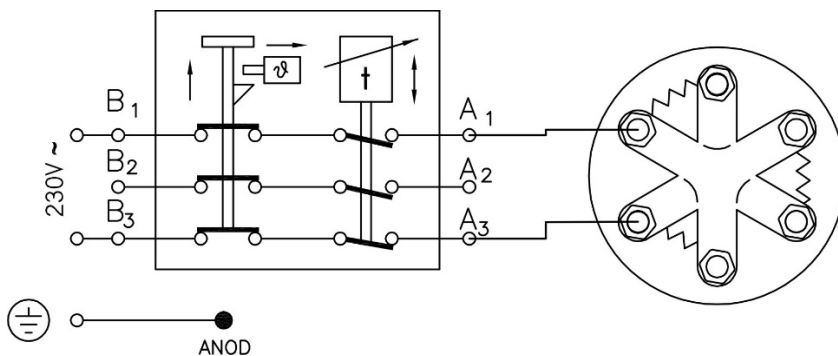
Típus - Type - TYP - Тип - Tip	H	ØD	a	b	c	e
Z150S Erp	1035	595	231	510	317	669
Z200S ErP	1330	595	231	803	317	669
Z300S ErP	1500	660	231	972	296	734

10.2 Elektromos bekötés - Electrical connection - Stromanschluss - Подключение к электросети - Conectare electrică

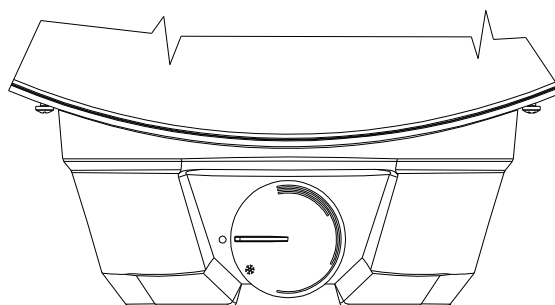
10.2.1 Alap bekötés: 3 fázisú kapcsolási vázlat - Basic connection: 3-phase circuit diagram - Grundanschluss: 3-Phasen-Schaltplan - Основное подключение: схема 3-фазного подключения - Conectare de bază: schemă conexiune trifazică



10.2.2 Átkötésre: 1 fázisú kapcsolási vázlat - Re-wiring: 1-phase circuit diagram - Für den Neuanschluss: 1-Phasen-Schaltplan - Переподключение: схема 1-фазного подключения - Re-conectare: schemă conexiune monofazică



10.2.3



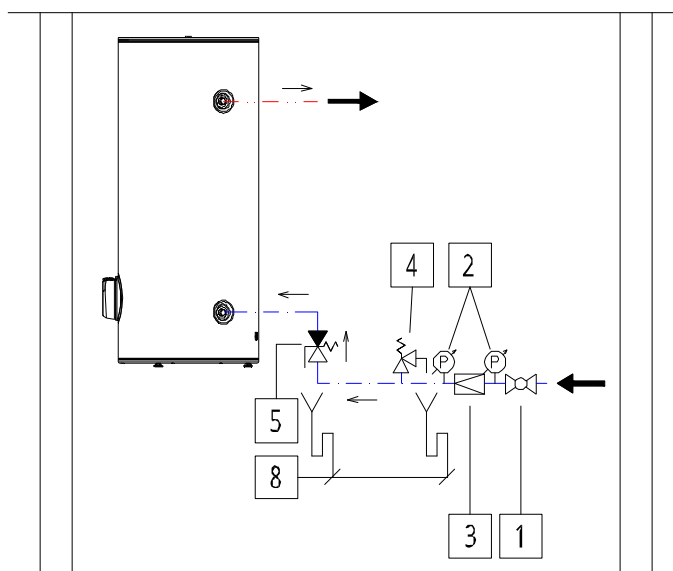
null helyzet - zero position - Nullstellung - нулевое положение - Poziție nul



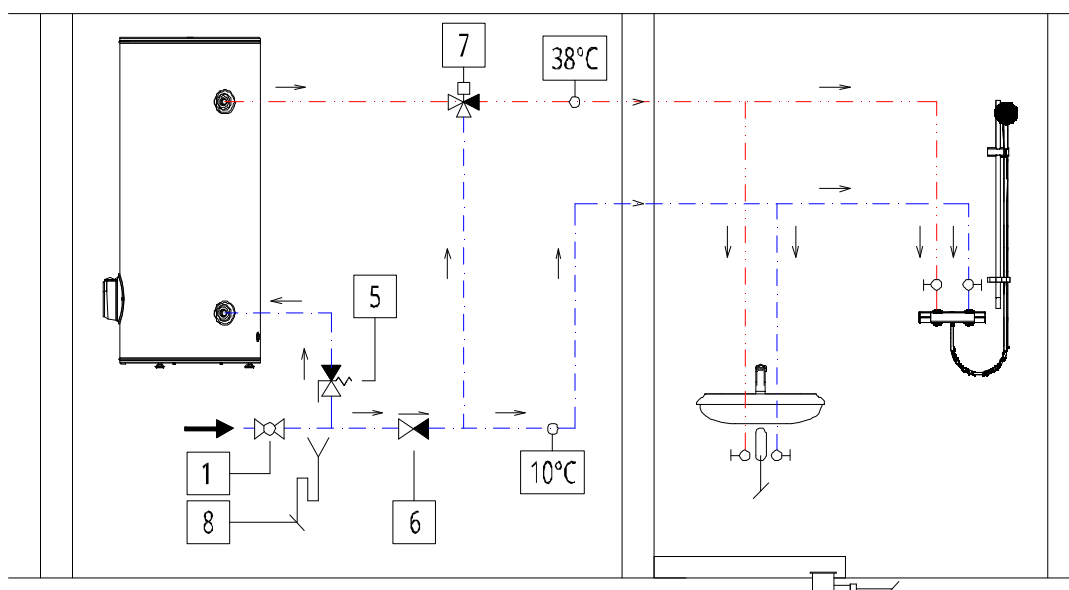
fagyvédelem - frost protection - Frostschutz - защита от замерзания - Protecție anti-îngheț

10.3 Épületgépészeti bekötés - Engineering connection - Anschluss im gebäudetechnischen System - Подключение к инженерно-коммуникационным сетям здания - Conectare instalație

Hidraulikus bekötés - Hydraulic connection - Hydraulischer Anschluss - Гидравлическое подключение - Conectare hidraulică



Forrázás elleni védelemmel ellátott hidraulikus bekötés - Hydraulic connection with anti-scalding protection - Hydraulischer Anschluss mit Verbrühschutz - Гидравлическое подключение с защитой от ошпаривания - Conexiune hidraulică cu protecție împotriva oprăririi



	HU	EN	DE	RU	RO
1	Elzárószelvény	Closing assembly	Zeichenerklärung	Запорная арматура	Racord de închidere
2	Nyomásmérő órák	Pressure gauges	Absperrventil	Манометры	Manometre
3	Nyomásszabályozó szelep	Pressure regulator valve	Druckmesser	Клапан для регулирования давления	Supapă regulator de presiune
4	Biztonsági lefúvató szelep	Safety blow-off valve	Druckregelventil	Предохранительный клапан для стравливания давления	Supapă de siguranță dezaerare
5	Kombinált biztonsági szelep	Combined safety valve	Sicherheitsabblasventil	Комбинированный предохранительный клапан	Supapă de siguranță combinată
6	Visszacsapó szelep	One-way valve	Kombiniertes Sicherheitsventil	Обратный клапан	Supapă de refulare
7	Termosztikus keverőszelep (38°C)	Thermostatic mixing valve (38°C)	Rückschlagventil	Смесительный клапан с термостатом (38 °C)	Supapă termostatică de amestec (38°C)
8	Csatlakozás a csatornahálózatba	Connection to sewage network	Thermostatisches Mischventil	Подключение к канализационной сети	Racord la canalizare
—	Melegvízhálózat	Hot water network	Kaltwasser	Сеть горячего водоснабжения	Circuit apă caldă
—	Hidegvízhálózat	Cold water network	Warmwasser	Сеть холодного водоснабжения	Circuit apă rece

**EU Megfelelőségi Nyilatkozat/EU Declaration of Conformity/
EU Konformitätserklärung/Déclaration de conformité UE/
Декларация о соответствии нормам ЕС/Prohlášení o shodě EU/Declarație de conformitate UE**

HAJDU Hajdúsági Ipari Zrt.

Cím/address/Adresse/adresse/адрес/adresa/adresa: H-4243 Téglás, Hrsz.: 135/9
Telefon/telephone/Telefon/téléphone/телефон/telefon/telefon: +36/52-582-700
Факс/факс: +36/52-384-126
E-mail/Электронная почта: hajdu@hajdurt.hu

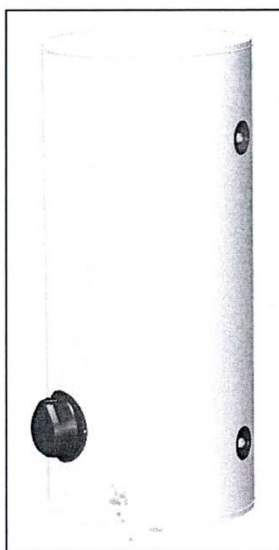
kijelenti, hogy ez a megfelelőségi nyilatkozat a kizárólagos felelőssége mellett került kiadásra, és a következő termékre vonatkozik / declares that this declaration of conformity was issued under its sole responsibility, and applies to the following products / erklärt hiermit, dass sie die alleinige Verantwortung für die Ausstellung der vorliegenden Konformitätserklärung übernimmt, die sich auf folgendes Produkt bezieht / déclare que la présente déclaration de conformité a été délivrée sous sa responsabilité exclusive et concerne le produit dont les caractéristiques sont détaillées ci-après / настоящим заявляет, что декларация соответствия выдана при исключительной ответственности, и её действие распространяется на следующую продукцию / výše uvedená společnost prohlašuje, že toto prohlášení o shodě bylo vystaveno výhradně na vlastní odpovědnost a vztahuje se na níže uvedené výrobky / declară pe propria răspundere că prezenta declarație de conformitate a fost eliberată sub răspunderea ei exclusivă cu referire la următoarele produse:

Megnevezés/Name/Bezeichnung/Désignation/Наименование/Název/Denumirea:

Zártrendszerű elektromos forróvíztároló / closed electric water heater / Elektro-Warmwasserspeicher mit geschlossenem System / chauffe-eau électriques à circuit fermé / водонагреватели настенные электрические / elektrický uzavřený zásobník horké vody / rezervor electric pentru apă caldă, în circuit închis

Típus/Type/Typ/Modèle/Модель/Typ/Tip: Z150S ErP , Z200S ErP, Z300S ErP

A nyilatkozat tárgya / object of the declaration / Gegenstand der Erklärung / Objet de la déclaration / Предмет декларации / Předmět prohlášení / Obiectul declarației:



Z...S ErP

H-TFT-136/2017

A fent ismertetett nyilatkozat tárgya megfelel a vonatkozó uniós harmonizációs jogszabályoknak / the object of the declaration described above is in conformity with the relevant Union harmonisation legislation / Der oben beschriebene Gegenstand der Erklärung erfüllt die einschlägigen Harmonisierungsrechtsvorschriften der Union / L'objet de la déclaration détaillée ci-haut est conforme aux exigences définies dans les dispositions législatives d'harmonisation applicables de l'Union européenne / Вышеуказанная продукция, являющаяся предметом настоящей декларации, соответствует гармонизированным нормам Европейского Союза / Předmět výše uvedeného prohlášení splňuje příslušné harmonizační právní předpisy Unie/Obiectul declarației prezentate mai sus se conformează legislației comunitare de armonizare în cauză:

- 2014/35/EU irányelv/directive/Richtlinie/directive/Директива/směrnice/directiva (LVD)
- 2014/30/EU irányelv/directive/Richtlinie/directive/Директива/směrnice/directiva (EMC)
- 2009/125/EC irányelv/directive/Richtlinie/directive/Директива/směrnice/directiva (ErP)
- 2011/65/EU irányelv/directive/Richtlinie/directive/Директива/směrnice/directiva (RoHS)

Az alkalmazott harmonizált szabványok és egyéb műszaki leírások / Applied harmonized standards and other technical descriptions / Angewandte harmonisierte Normen und sonstige technische Beschreibungen / Les normes harmonisées et les spécifications techniques appliquées sont les suivantes / Применяемые гармонизированные стандарты и иные технические описания / Aplikované harmonizované normy a další technické popisy / Standardele de armonizare aplicate și alte descrieri tehnice:

EN 60335-1:2012+A11, EN 60335-2-21:2003+A1+A2, EN 62233:2008,
EN 55014-1:2006+A1+A2, EN 55014-2:2015, EN 61000-3-2:2014, EN 61000-3-3:2013,
EN 61000-6-3:2007+A1

A nyilatkozatot a HAJDU Hajdúsági Ipari Zrt. nevében és megbízásából írták alá / declaration signed on behalf of, and on the commission of, HAJDU Hajdúsági Ipari Zrt. / Die Erklärung wurde im Namen und im Auftrage der HAJDU Hajdúsági Ipari Zrt. unterzeichnet von / la présente déclaration a été signée au nom et pour le compte de la société HAJDU Hajdúsági Ipari Zrt. / От имени и по поручению ЗАО HAJDU Hajdúsági Ipari Zrt. декларацию подписали / Prohlášení bylo podepsáno jménem a v pověření společnosti HAJDU Hajdúsági Ipari Zrt. / Declarația a fost semnată la cererea și în numele Societății HAJDU Hajdúsági Ipari Zrt.:

Téglás, 2017.06.16.

HAIJDU Hajdúsági Ipari Zrt.
H-4243 Téglás, hrsz.: 0135/5
Cégjegyzékszám: 09-10-000396
Adószám: 13560281-2-09
Számlasz.: 11600006-00000000-11-1104237
-24-


Kiss István
Műszaki vezető/Technical manager/
Technischer Leiter/Responsable technique/
Руководитель по технической части/
Technický vedoucí/Manager tehnic

HAJDU Hajdúsági Ipari Zrt.

4243 Téglás, Kültérület 0135/9. hrsz.

Tel.: 06(52) 582-787 Fax: 06(52) 384-126

vevoszolgalat@hajdurt.hu

www.hajdurt.hu