



STXL 200C indirekt fűtésű fvt.

STXL 300C indirekt fűtésű fvt.

STXL 400C indirekt fűtésű fvt.

STXL 500C indirekt fűtésű fvt.

STXL 750C indirekt fűtésű fvt.

STXL 900C indirekt fűtésű fvt.



INDIREKT ÉS ELEKTROMOS FŰTÉSŰ ÁLLÓ FORRÓVÍZTÁROLÓK

Felszerelési és használati útmutató

HU

1221114392/05

248852-2

Tartalomjegyzék

1. FIGYELMEZTETÉSEK	3
2. TARTOZÉKOK	7
3. MŰKÖDÉS ÉS SZERKEZETI FELÉPÍTÉS.....	7
4. A TÁROLÓ FELSZERELÉSE, TELEPÍTÉSE.....	8
5. CSATLAKOZÁS A VÍZHÁLÓZATRA ÉS A HŐCSERÉLŐRE.....	8
6. CSATLAKOZÁS A VILLAMOS HÁLÓZATRA.....	10
7. ÜZEMBE HELYEZÉS.....	13
8. FŐBB EGYSÉGEK KARBANTARTÁSA ÉS SZERVIZELÉSE	14
9. MELLÉKLETEK.....	17

TISZTELT VÁSÁRLÓNK!

Köszönjük, hogy termékünket választotta!

A HAJDU Hajdúsági Ipari Zrt. a családok hagyományos segítőtársaként a fogyasztók igényeit korszerű, jó minőségű és környezetbarát háztartási készülékekkel szolgálja ki. Célunk a HAJDU márkanév, mint regionális márka elismertetése, ismertségének erősítése, valamint a HAJDU termékekhez hűséges európai vevők igényeinek teljes körű kiszolgálása. A háztartásokban már bevált termékeink legfontosabb jellemzői azok jó minősége és megbízhatósága. Szolgáltatásaink fő erősségei a széleskörű és biztos szerviz- és pótalkatrész ellátás. Társaságunk számára fontos szempont a környezet megóvása, a környezetterhelések minimalizálása is. Ezeket a jellemzőket a jövőben is erősíteni kívánjuk. Ennek érdekében tanúsított, szabványos minőségirányítási és környezetirányítási rendszert működtetünk. Termékeink csomagolása is megfelel a jogszabályban előírt környezetvédelmi követelményeknek, amelyet az általunk kiállított, előírások szerinti megfelelőségigazolások is tanúsítanak.

HAJDU Hajdúsági Ipari Zrt.

H-4243 Téglás, külterület hrsz.: 0135/9
tel: +36 52 582-700 • fax: +36 52 384-126
hajdu@hajdurt.hu • www.hajdurt.hu

1. FIGYELMEZTETÉSEK

Kérjük, figyelmesen olvassa el ezt az útmutatót. A benne foglaltakat a terméké hosszútávon megbízható és biztonságos üzemeltetése érdekében pontosan tartsa és tartassa be!

- Ezt a készüléket gyermekek 8 éves kortól használhatják. Az olyan személyek, akik csökkent fizikai, érzékelési vagy szellemi képességekkel rendelkeznek, vagy akiknek a tapasztalata és a tudása hiányzik, csak abban az esetben használhatják, ha az felügyelet mellett történik, vagy a készülék biztonságos használatára vonatkozó útmutatót kapnak, és megértik a használatból adódó veszélyeket.
- Gyerekek nem játszhatnak a készülékkel.
- A készülék tisztítását gyermekek csak felügyelet mellett végezhetik.
- A gépkönyvben felsorolt, a felhasználó által elvégezhető karbantartáson kívül, bármilyen műveletet képesített szakembernek kell elvégeznie.
- Javítás vagy karbantartás előtt a készüléket feszültségmentesíteni kell!
- A készülék üzembe helyezését és első beindítását szakembernek kell elvégeznie az üzembe helyezésre vonatkozó, hatályos előírásoknak, jogszabályoknak, illetve a helyi hatóságok és közegészségügyi szervezetek által meghatározott egyéb követelménynek megfelelően.
- Ha a készülék egy fagyveszélyes helyen, használaton kívül kerül, akkor ajánlatos leüríteni.
- Az 50 °C feletti hőmérsékletű kifolyó víz súlyos égési sérüléseket okozhat.
- A nem megfelelő üzembe helyezés személyek és állatok sérülését vonhatja maga után, illetve anyagi kárt okozhat. Ezekért a gyártó felelősséget nem vállal.
- A fűtés bekapcsolása előtt a tárolót fel kell tölteni vízzel.

- A készüléket tömlővel bekötni tilos! Hideg- és melegvíz vezetéknek a 1 MPa hálózati névleges víznyomásra alkalmas acélcső, vörösrézcső, vagy min. 100 °C-ig hőálló műanyag, vagy flexibilis csőbekötés egyaránt alkalmazható. Vörösréz vízvezeték hálózatra történő csatlakoztatáshoz szigetelő közdarabok használata kötelező!
- A tárolót 1 MPa nyomásnál nagyobb nyomás alá helyezni tilos és életveszélyes! Ha a hálózati nyomás akár időlegesen is meghaladja a 1 MPa értéket, a forróvítartoló elé nyomáscsökkentő szelepet kell beépíteni.
- A biztonsági szelep és a készülék közé vízvezetéki szerelvényt beépíteni tilos! A szelep kifolyócsonkjának lefelé kell állnia, a víz csöpöghet a nyomásmentesítő eszköz kifolyó csövéből. Ezt a csövet nyitva kell hagyni a légtér felé. A leeresztő csövet fagymentes helyre, (készüléktől) lefelé kell elvezetni, biztosítani a szabad kifolyást a légtér felé. A vízcsepegést nem látható módon elvezetni tilos!
- A nyomáscsökkentő szelepet és a biztonsági szelepet csak fagymentes környezetben szabad beüzemelni és üzemeltetni.
- A biztonságos üzemelés érdekében, legalább kéthavonta ellenőrizze a biztonsági szelep működőképességét a szelep lefúvató gombjának a nyíl irányába történő elfordításával. Ezáltal a szeleplék megtisztul az esetleg ráakódott szennyeződésektől (vízkő, homokszemcse stb.) is.
- A vízmelegítő leeresztéséhez zárja el a hidegvíz-elzáró csapot és nyissa meg a biztonsági szelep leeresztő csapját, majd nyissa meg a melegvíz-csapot.
- A biztonságos üzemelés érdekében célszerű időnként (kb. évente) szakemberrel ellenőriztetni a készüléket és a kombinált biztonsági szelep helyes működését. Ezen kívül javasoljuk, hogy a biztonsági szelep lefúvató gombjának a nyíl irányába történő elfordításával kéthavonta fúvassa le a szelepet.

- A tárolót csak állandó jellegű csatlakozással szabad a villamos hálózatra bekötni. Dugaszoló aljzat (konnektor) alkalmazása tilos!
- Hálózati áramot, csak olyan kétsarkú kapcsolón szabad a tárolóhoz vezetni, amely megfelel a III. túlfeszültség kategória követelményeinek (a nyitott érintkezői közötti távolság min. 3 mm).
- Az első felfűtést szakemberrel ellenőriztesse.
- Az elektromos burkolatot kizárólag szakember távolíthatja el, ennek figyelmen kívül hagyása áramütéshez vagy más veszélyhez vezethet.
- A forróvíztárolót védőföldelés nélkül üzemeltetni tilos!



SZERVIZ

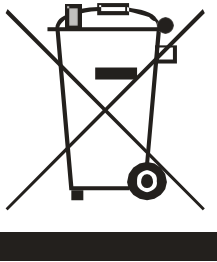
Rendszeres ellenőrzés céljából, vagy **a készülék meghibásodása esetén a hivatalos HAJDU szerviz partnerekhez kell fordulnia**, melyek névsorát a készülékhez mellékelt **Szervizjegyzék** tartalmazza.

A vevőszolgálatunk elérhetősége:

Tel.: +36 52 582-787

E-mail: vevoszolgalat@hajdurt.hu

KÖRNYEZETVÉDELMI ÓVINTÉZKEDÉS



Tájékoztatjuk, hogy az Ön által megvásárolt termék - életciklusa után – bomlási tulajdonságaival a környezetet, elsősorban a talajt és a talajvizet károsíthatja, mivel olyan alkatrészeket is tartalmaz, melyek miatt az elhasználdott termék veszélyes hulladéknak minősül. Kérjük, hogy az elhasználdott terméket ne a kommunális hulladék közé tegye, hanem juttassa el elektromos berendezések hulladékának begyűjtésével foglalkozó céghez, vagy a gyártóhoz, hogy az elhasználdott termék szakszerű kezelésével, újrahasznosításával közösen segítsük elő a környezet megóvását.

2. TARTOZÉKOK

A termék átvételekor szíveskedjen ellenőrizni a következő tartozékok 1-1db-os meglétét a csomagoláson belül:

- Felszerelési és használati útmutató
- Jótállási jegy
- Szervizjegyzék
- Energia címke (STXL200C, STXL300C, STXL400C és STXL500C)
- Termékismertető adatlap (STXL200C, STXL300C, STXL400C és STXL500C)

3. MŰKÖDÉS ÉS SZERKEZETI FELÉPÍTÉS

Az indirekt forróvíztároló üzemeltethető: villamos energiáról, napenergiáról, gáz, szén vagy egyéb energiahordozókról. A zártrendszerű indirekt forróvíztároló alkalmas egy vagy több vízelvételi hely melegvíz-ellátására, a háztartásokban és intézményekben. A kapott melegvíz egyaránt alkalmas tisztálkodási és étkezési célokra.

Ivóvíz minőségű a víz, ha megfelel a 201/2001. (X.25.) Kormányrendeletben meghatározott határértékeknek.

A belső tartályt körülvevő poliuretán hőszigetelés megakadályozza a víz gyors lehűlését, így hosszú időn keresztül melegvíz nyerhető a tárolóból. A tároló olyan kialakítású, hogy a melegvíz keveredés nélkül távozik. A belső tartály korrózió elleni védelmét a speciális tűzzománc bevonat, valamint egy aktív anód biztosítja. A tűzzománcozott kivitel agresszív vizek esetén is hosszú élettartamot biztosít.

4. A TÁROLÓ FELSZERELÉSE, TELEPÍTÉSE

A forróvíztároló felszerelését (4), víz (5) és villamos (6) hálózatra történő csatlakoztatását, és beüzemelését (7) szakembernek kell elvégeznie az útmutatónk szerint az IEC 60364 / MSZ HD 60364 előírásait betartva!



Szakszerűtlen bekötés és üzemeltetés esetén Ön elveszti a jótállási és szavatossági jogait!



A tároló csak fagymentes környezetben telepíthető és üzemeltethető!

A telepítés helyén biztosítani kell a megfelelő villamos-, víz- és csatornahálózatot.

A készülék felszereléséhez az alábbi megoldásokat javasoljuk:

- Vízszintes sima padozat, hogy a készülék feltétlenül függőlegesen álljon. A függőleges helyzetbe történő állítás, a készülék három lábának megfelelő mértékű állításával lehetséges (STXL200C, STXL300C, STXL400C és STXL500C).
- A készüléket úgy kell telepíteni, hogy annak faltól való távolsága min. 50 mm legyen, továbbá a zárófedél kiszerezhetősége és a tartály belsejének tisztíthatósága érdekében az elektromos védőburkolat és a fal vagy egyéb építészeti szerkezeti elem között legalább 700 mm távolságot kell hagyni.
- A melegvízcső okozta hőveszteség csökkentése érdekében lehetőleg a melegvízhasználati helyek közelébe telepítse a készüléket. Nagyobb távolság esetén a melegvízcsövet hőszigeteléssel kell ellátni.
- Az STXL750C és a STXL900C készülékek esetében a szigetelőpaplant a telepítés helyszínén helyezi fel a kivitelező, ezért a kivitelezés megfelelősége befolyásolhatja az álló hőveszteség értékét.

5. CSATLAKOZÁS A VÍZHÁLÓZATRA ÉS A HŐCSERÉLŐRE

A tárolót és a működtetéshez szükséges szerelvényeket a mellékletben található hidraulikus bekötési ábra szerint kell csatlakoztatni a vízhálózatra.

5.1. A készüléket tömlővel bekötni tilos!

Hideg- és melegvíz vezetéknek a 1 MPa hálózati névleges víznyomásra alkalmas acélcső, vörösrézcső, vagy min. 100 °C-ig hőálló műanyag vagy flexibilis csőbekötés egyaránt alkalmazható.

Vörösréz vízvezeték hálózatra történő csatlakoztatáshoz a 3/4"-os szigetelő közdarabok használata kötelező! Az egyik közdarabot közvetlenül a tároló melegvízcsövére, a másikat a hidegvízcsőre már előzőleg felszerelt szerelvények és a vörösréz vízálózat közé kell szerelni. Közdarab nélküli csatlakoztatás esetén nem vállalunk garanciát a tartály menetes csővégeinek korróziója miatti hibákra, valamint felelősséget az e miatti károkért.



A tárolót a megengedett üzemi nyomásnál nagyobb nyomás alá helyezni TILOS ÉS ÉLETVESZÉLYES!

5.2. A készüléket maximum 1 MPa üzemi nyomásra szabályozott biztonsági szeleppel kell felszerelni. A kombinált biztonsági szelepet KÖZVETLENÜL a tároló elé a hidegvíz vezetékbe kell szerelni, a nyíllal jelölt áramlási irány betartásával. A szelep beépítése előtt a hidegvízvezetékét alaposan át kell öblíteni, hogy az esetleges szennyeződésből eredő károsodást elkerüljék. A szelep csepeghet, ezért a kifolyó csomk függőlegesen lefelé kerüljön és a lefúvató gomb hozzáférhető legyen. Ezt a csövet nyitva kell hagyni a légtér felé. A leeresztő csövet fagymentes helyre, (készüléktől) lefelé kell elvezetni, és biztosítani kell a szabad kifolyást a légtér felé. A csepegő víz látható módon csatornába vezethető.

A biztonsági szelep nem tartozéka a készüléknek!

5.3. Ha a hálózati víznyomás időlegesen is meghaladja a 1 MPa értéket, a forróvítároló elé nyomáscsökkentő szelepet kell beépíteni. Ennek beszerzéséről és felszereléséről a fogyasztónak kell gondoskodni. A nyomáscsökkentő szelepet a kombinált biztonsági szelep elé kell szerelni.

5.4. A tárolóra tetszőleges számú leágazás és keverő csaptelep kapcsolható. A melegvíz csaptelepen keresztül történő visszaáramlását a hideg-víz hálózat felé visszacsapó szelepek beépítésével akadályozhatja meg. (A terméknek nem tartozéka.)

5.5. A biztonsági szelep és nyomáscsökkentő szelep elé elzáró szerelvényt kell beépíteni a vízálózatba, melynek segítségével a készülék leválasztható a vízálózatról, s így a karbantartási munkák elvégzése lehetővé válik.

5.6. Ha fennáll a veszélye annak, hogy vízelvétel során a felhasználót forrázás éri, javasoljuk a forrázás elleni védelemmel ellátott hidraulikus bekötés kialakítását.

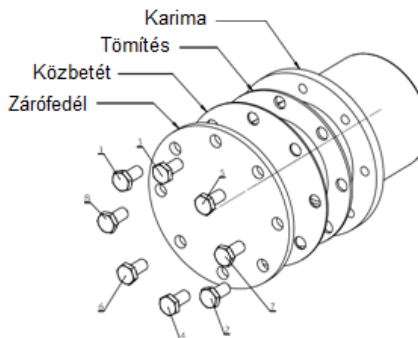
5.7. KARIMÁS ZÁRÓFEDÉL

A rendszer kialakításától függően beépített elektromos fűtőegység szerelhető a tartály Ø240 mm-es (nettó átmérő: Ø173 mm, furatkör: Ø210 mm, 12 x M12) és

Ø180 mm-es (nettó átmérő: Ø117 mm, furatkör: Ø150 mm, 8 x M12) karimájára.

A beépített elektromos fűtőelemeket úgy kell beszerelni, hogy a termostát szonda felül helyezkedjen el.

A csavarokat keresztben váltakozva kell meghúzni 23 Nm - 25 Nm meghúzási nyomatékkal.



6. CSATLAKOZÁS A VILLAMOS HÁLÓZATRA



Fontos: Minden fém alkatrészt – például becsavarható fűtőegység, bordáscsöves hőcserélő és/vagy beépített elektromos fűtőegység – a tartálytól elektromosan szigetelt módon kell beépíteni. A beépített alkatrészek korrózió elleni védelme érdekében legalább 600 Ω átmeneti ellenállást kell biztosítani (amennyiben ez gyárilag nem biztosított a beépített alkatrészeknél).

6.1. Becsavarható fűtőegység

Az olyan vízmelegítők, amelyek 1 1/2 colos menettel vannak ellátva, azokba elektromos fűtőegység csavarható be kiegészítő-, vagy pótfűtésként. A becsavarható fűtőegységek műszakilag kiegészítő fűtésként lettek kialakítva, azokat nem szabad folyamatos fűtésre használni (a természetes vízkőlerakódás miatti meghibásodásra alapozott követeléseket nem fogadjuk el). A fűtőegység zománczott melegvítárolókban történő használata esetén szigetelt kialakítás is kapható.

6.2. Beépített hőcserélő

Minden nagy fémfelülettel rendelkező, fémből készült (süllyesztett) betétet (pl. kondenzátoros hőszivattyúk, bordáscsöves hőcserélők, elektromos fűtőegységek) elektromosan le kell választani a vízmelegítőtől. Az ilyen (süllyesztett) betétek alkatrészeinek áram által kiváltott korrózió elleni védelme érdekében meghatározott, legalább. 600 Ω -os átmeneti ellenállás beépítését javasoljuk (amennyiben az nincs már gyárilag telepítve). A vízmelegítőt nem szabad beszerelt a bordáscsöves hőcserélővel együtt szállítani. A beszerelést a helyszínen kell elvégezni. Ügyelni kell rá, hogy a csavarmenetek minden csatlakozó hüvelyen tökéletesen illeszkedjenek. Bordáscsöves hőcserélő telepítésekor gondoskodni kell a tároló további korrózióvédelméről is.

Ennek megfelelően, amikor a magnézium anódot a bordáscsöves hőcserélő beszereléskor a karimával együtt eltávolítja a tárolóból, megfelelő külső áramforrásos vagy magnézium anódot kell beszerezni.

6.3. Beépített elektromos fűtőegység

A beépített elektromos fűtőegységgel felszerelt készülékek biztonsági hőmérséklet korlátozóval vannak felszerelve, amely max. 110°C-nál kikapcsolja a készülék további fűtését (EN 60335-2-21). Ezért a csatlakozó elemeket (csőszerelvényeket, keringtető-, illetve kombinált biztonsági szelepeket stb.) úgy kell kiválasztani, hogy azok a termosztát esetleges meghibásodása esetén 110°C hőmérsékletnek is ellenálljanak, ezáltal ne fordulhassanak elő ebből eredő károk.

A szerelést és telepítést csak engedéllyel rendelkező szakember végezheti. A karimával beépített fűtőegység folyamatos működésre szolgál.

A beépített vagy becsavarható fűtőegységeket szigeteléssel kell beszerelni, illetve ellátni (legalább 600 Ω), egyébként korrózió léphet fel a tartály belsejében.

Amennyiben a korrózióvédelem alapkivitelben a karimához van hozzáépítve, alternatív korrózióvédelemről kell gondoskodni a karimalemez eltávolítása után.

A termosztát hiszterézise (± 7 K) és az esetleges hőleadási veszteségek (csővezetékek hűtése) miatt a víz hőmérséklete ± 10 K-t ingadozhat.

A vízmelegítő saját hőcserélőjével történő fűtése esetén ügyeljen rá, hogy a melegvíz hőmérséklete semmilyen körülmények között ne lépje túl a 85°C-ot, mivel ilyenkor az elektromos fűtőegység biztonsági hőmérséklet korlátozója leold.

6.4. A tárolót csak állandó jellegű csatlakozással szabad a villamos hálózatra bekötni. Fali dugaszoló aljzat (konnektor) alkalmazása tilos!

A vízmelegítőt kábeles bekötéssel kell kialakítani a leválasztó kapcsolóig, melyet a rögzített vezetékhalózathoz kell beépíteni. Ennek a leválasztó kapcsolónak túláram védelmét egy kismegszakítón keresztül kell biztosítani. A hálózati áramot csak a rögzített vezetékhalózathoz épített kétsarkú (minden pólust megszakító) kapcsolón keresztül szabad a tárolóhoz vezetni, ami a III. túlfeszültség kategória körülményei között teljes leválasztást biztosít. (Nyitott érintkezői közötti távolság legalább 3 mm.)

Szükséges hálózati csatlakozó vezeték keresztmetszet: min. 1,5 mm².

A hálózatra való csatlakozásra alkalmas kábelek:

Megfelelő típus:	Alternatív típus:
• H05 VV-F	(H05 VV-K)
• H05 RR-F	(H05 RR-K)

Védőcsöves csatlakozás nem alkalmazható!

6.5. A készülék érintésvédelmi osztálya: I.

A villamos szerelvényeket lezáró burkolat (szerelvényház) megfelelő védelmet nyújt az üzem közben feszültség alatt álló aktív villamos részek véletlen megérintése ellen. A készülék üzemeltetéséhez javasoljuk áramvédő kapcsoló alkalmazását a létesítmény villamos hálózatában.

6.6. **TILOS** a forróvíztárolókat védőföldelés nélkül üzemeltetni!

A védőföldelés feleljen meg az IEC 60364 előírásainak.

A védővezetőt (zöld-sárga) a zárófedél földelő csavarjára kell csatlakoztatni.

A csupaszított vezetékvéget a földelő alátét alá kell helyezni és rugós alátéttel, valamint anyával rögzíteni.

7. ÜZEMBE HELYEZÉS



A felszerelés, hidraulikus bekötés, villamos bekötés, és a tároló vízzel való feltöltése után a készülék üzembe helyezhető. Az első felfűtésnél szakemberrel ellenőriztesse a helyes működést!

7.1. A készülék üzembe helyezését és első beindítását képesített szakembernek kell elvégeznie az üzembe helyezésre vonatkozó hatályos nemzeti előírásoknak, illetve a helyi hatóságok és közegészségügyi szervezetek által meghatározott egyéb követelményeknek megfelelően.

7.2. A termék alkalmazási területe: ivóvíz-és használati melegvíz-ellátás háztartásokban és intézményekben. A termékkel érintkező emberi felhasználásra szánt víz hőmérséklete közegészségügyi szempontból a 80°C-ot nem haladhatja meg. A terméket tartalmazó vízhálózati szakaszt vagy berendezést legalább 1 napra ivóvízzel és használati melegvízzel fel kell tölteni. Az öblítővizet a csatornába kell engedni, azt háztartási célra felhasználni nem szabad. Csak ezután szabad megkezdeni a terméket tartalmazó vízhálózati szakasz vagy berendezés rendeltetésszerű használatát. A termék beépítését követő néhány napban szerves anyag kioldódásra lehet számítani, ami íz- és szagproblémákat okozhat. Ez a jelenség átmeneti, a hálózat fokozott öblítésével, gyakoribb vízcserével, átöblítéssel csökkenthető.

7.3. Nyissa ki az elzáró szelepet és a melegvíz csapot, azonban a hidegvízcsap zárva legyen. A beáramló víz megtölti a tárolót. A vizet a készülék átöblítése céljából néhány percig folyassa, majd zárja el.

8. FŐBB EGYSÉGEK KARBANTARTÁSA ÉS SZERVIZELÉSE

Ha a tároló belsejéből vízszivárgást vagy a működésében egyéb rendellenességet észlel, akkor a készüléket azonnal válassza le a villamos hálózatról és az elzáró szelep segítségével a vízhálózatról! Hívjon megfelelő képzettségű szakembert!



A készüléken javítást és karbantartást is csak megfelelően képzett szakember (garanciális időn belül csak szerződött szervizpartnerünk) végezhet! A javítási, karbantartási műveletek során a készüléket az eredeti, gyári állapotába kell visszaállítani! A javítást a garancia megőrzése érdekében ne felejtse el dokumentáltatni a szerelővel a mellékelt jótállási jegyen!

A melegvíz csap csepegése a készülék káros melegedését okozhatja.

8.1. Kombinált biztonsági szelep

Használatba vétel előtt ellenőrizze, hogy a szelep kivezető nyílása nincs-e elzáródva, és a szelep működése során a szabad légtérbe való kiáramlás biztosított-e. A kifolyónyílásnak lefelé kell állnia.

A tároló lehűlt állapotában a biztonsági szelep lefúvató gombjának a nyíl irányába való elfordításával legalább kéthavonta fúvassa le a szelepet. Ezáltal megtisztul a szeleptülék a ráakódott homokszemcséktől, így megakadályozhatja a leragadást. A szelep használat közbeni csepegése funkcionális jelenség. Amennyiben a csepegés nem szűnik meg a fűtés kikapcsolása után sem, a készüléket szerelővel meg kell vizsgáltatni. Ez alkalommal – ha időszerű –, javasoljuk elvégezni a termék éves felülvizsgálatát is.

8.2. A tároló vízmentesítése



Leürítés során forró víz léphet ki a készülékből!

A leürítés, a tároló feszültségmentesítését követően, a kombinált biztonsági szelep lefúvató gombjának a nyíl irányában történő elfordításával, a kifolyócsövön keresztül történhet. Leürítés előtt a vízhálózati elzáró szelepet, valamint a hidegvízcsapot el kell zárni, azonban a melegvízcsapot a vízleeresztés időtartama alatt ki kell nyitni.

8.3. Vízkőmentesítés

A víz minőségétől függően, a fűtőtestre, valamint a tartályra, vízkő rakódik le. Ezért a vízkőmentesítés kétévente szükséges! A vízkőmentesítéshez a tartó leürítése és a szerelt zárófedelek leszerelése szükséges. A zárófedelek leszerelése után, az újbóli összeszerelést minden esetben új tömítésekkel javasoljuk! A tisztításnál ügyeljünk arra, hogy a védőbevonat meg ne sérüljön!

A tisztítást mechanikai úton végezzük, egyéb tisztítási, ill. fertőtlenítési eljárás nem szükséges. A vízkő eltávolítása karbantartásnak minősül, nem tartozik a jótállási tevékenységek közé. A villamos pótfűtés használata esetén az áramkör megbontásának szükségessége miatt, az ismételt üzembe helyezést (a villamos csatlakozások felülvizsgálatával) csak szakszerviz végezheti el.

8.4. Aktív anód

A zománczott tartályt alapkitelben magnézium anód védi. A magnézium anód idővel elfogy, ezért kétévente, valamint szükség esetén (az anyag csökkenésének 2/3-ánál) cserélni kell. A magnézium anód bomlástermékei oldott állapotban kicsapódhatnak a tartály alján, ezt a víz leeresztésekor ki kell öblíteni a tartályból. Az anódok megfelelő működéséhez a víznek legalább 150 $\mu\text{S}/\text{cm}$ vezetőképességgel kell rendelkeznie.

Külső áramforrású anód utólagos beszerelése esetén feltétlenül távolítsa el minden magnézium típusú anódot (pl. a beépített fűtőegységből) a helyes működés és a külső áramforrású anód meghibásodásának elkerülése érdekében.

A külső áramforrásos anód csatlakozókábelét soha nem szabad toldani vagy elvágni, mivel ez a polaritás megfordulását vagy az anód meghibásodását okozhatja. Ezenfelül állandó tápellátást kell biztosítani. Az STXL750C és STXL900C készülékek, külső áramforrású titán elektródás anóddal vannak ellátva.



Fontos! Minden fémalkatrészt (pl. fűtőegységet, csöves hőcserélőt) a tartálytól elektromosan leválasztva kell beépíteni.

8.5. Hőmérsékletkijelző, a tápszivattyú termosztátja

Külső termosztátok felszerelése esetén ügyeljen arra, hogy a tartály hőmérséklete normál üzem közben ne emelkedjen 95°C fölé.

8.6. Fagymentesítés

A készülék üzemén kívül helyezése, a tároló teljes leürítésével biztosítható.

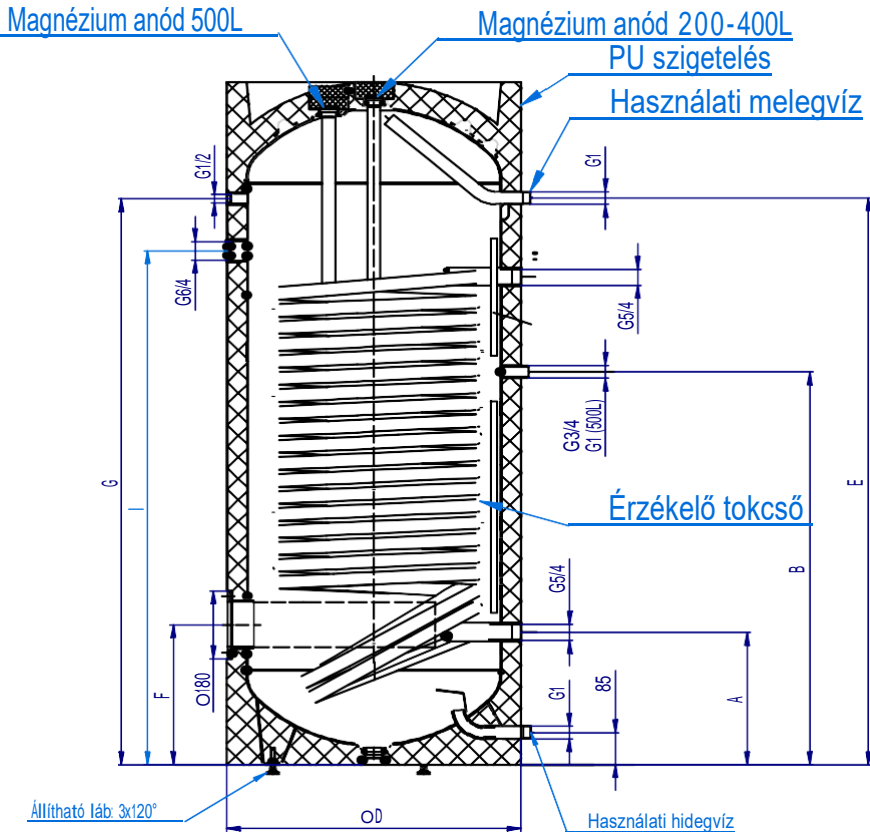
8.7. Időszakos ellenőrzések összefoglalva

Kéthavonta	Kétévente
Biztonsági szelep ellenőrzése	Vízkömentesítés
	Aktív anód ellenőrzés
	Hidraulikus csatlakozások ellenőrzése
	Villamos szerelvények állapotának ellenőrzése

9. MELLÉKLETEK

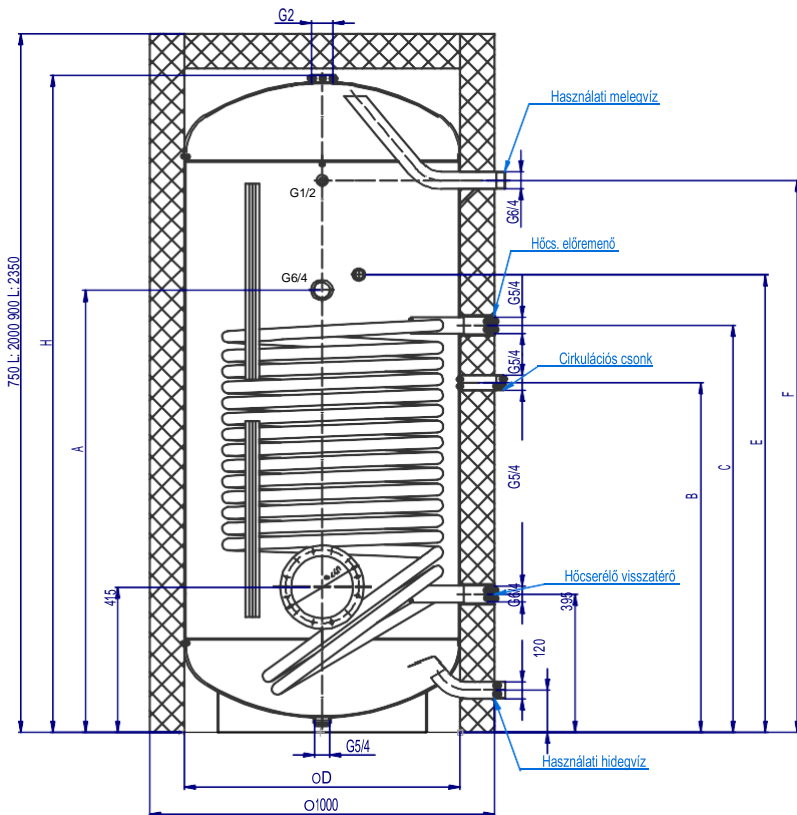
9.1. STXL 200C - 500C külső méretek

Típus	Méretek (mm)								
	H	D	A	B	C	E	F	G	I
STXL 200C	1295	610	305	730	840	1057	305	1067	980
STXL 300C	1435	680	320	840	990	1160	345	1156	1050
STXL 400C	1800	680	320	1000	1260	1525	345	1521	1330
STXL 500C	1806	760	350	1040	1290	1500	370	1498	1360

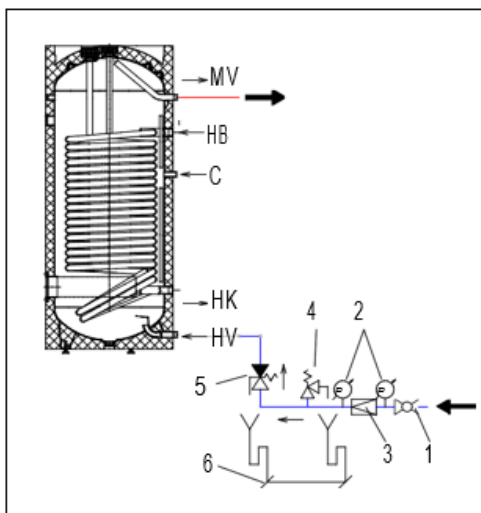


9.2. STXL 750C - 900C külső méretek

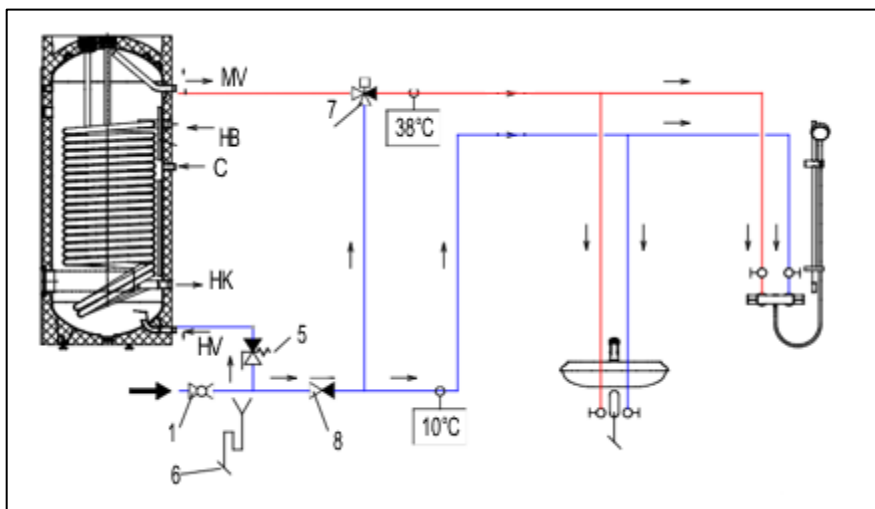
Típus	Méretek (mm)							
	H	H szigeteléssel	D	A	B	C	E	F
STXL 750C	1882	2000	790	1265	1000	1165	1310	1580
STXL 900C	2228	2350	790	1445	1180	1345	1490	1920



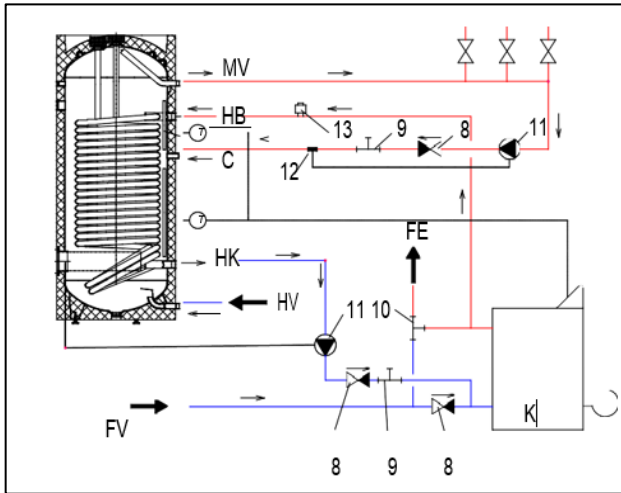
9.3. Épületgépészeti bekötés



9.4. Épületgépészeti bekötési ábra túlnyomás ellen



9.5. Hőcserélő bekötés



Jelmagyarázat			
1	Elzáró szerelvény	MV	Meleg víz kimenet
2	Nyomásmérő órák	HV	Hideg víz bemenet
3	Nyomásszabályozó szelep	C	Cirkuláció bemenet
4	Biztonsági lefúvató szelep	HB	Hőcserélő fűtőközeg belépés
5	Kombinált biztonsági szelep	HK	Hőcserélő fűtőközeg kilépés
6	Csatlakozás a csatornahálózatba	FE	Fűtés elmenő
7	Termostatikus keverőszelep (38 °C)	FV	Fűtés visszatérő
8	Visszacsapó szelep	K	Kazán
9	Direktutas tolózár	T	Hőérzékelő-hőmérő
10	Három utas szelep		
11	Keringtető szivattyú		
12	Termostát		
13	Automatikus légtelenítő szelep		

Típus	Legnagyobb magasság döntéskor (mm)	Hőcserélő felület (m ²)	Hőcserélő űrtartalom (L)	Tömeg (kg)	N(L) szám	ETF (mm)*	ETE (mm)**
STXL 200C	1450	2,5	16,2	115	7,0	180/375	6/4"/500
STXL 300C	1595	3,5	22,6	170	14,1	180/450	6/4"/545
STXL 400C	1930	5,0	32,2	212	23,5	180/450	6/4"/545
STXL 500C	1970	6,0	39,6	254	29,7	180/530	6/4"/685
STXL 750C	1960	6,0	39,6	317	38,8	240/680	6/4"/850
STXL 900C	2300	7,5	49,7	374	47,6	240/680	6/4"/850

*ETF: beszerelhető legnagyobb fűtő mélysége (mm)

**ETE: Menetes, kompakt fűtő legnagyobb mérete

	Átmenő csúcsteljesítmény (kW)																
		70°C	70°C	70°C	70°C	80°C	80°C	80°C	80°C	70°C	70°C	70°C	70°C	80°C	80°C	80°C	80°C
Előremenő fűtővíz hőm.		70°C	70°C	70°C	70°C	80°C	80°C	80°C	80°C	70°C	70°C	70°C	70°C	80°C	80°C	80°C	80°C
HMV melegvíz hőm.	-	45°C	45°C	45°C	45°C	45°C	45°C	45°C	45°C	60°C	60°C	60°C	60°C	60°C	60°C	60°C	60°C
Hidegvíz belépő hőm.	-	10°C	10°C	10°C	10°C	10°C	10°C	10°C	10°C	10°C	10°C	10°C	10°C	10°C	10°C	10°C	10°C
Fűtési kör hőcserélő térfogatáram	-	500l/h	1000l/h	2000l/h	3000l/h	500l/h	1000l/h	2000l/h	3000l/h	500l/h	1000l/h	2000l/h	3000l/h	500l/h	1000l/h	2000l/h	3000l/h
STXL 200C	kW	19,7	30,2	40	45	24,8	37,8	50,4	56,8	16,2	24,4	32	36	22,2	33,7	45	50,9
	l/h	486	744	985	1107	610	930	1239	1396	278	419	551	619	382	580	774	874
STXL 300C	kW	24,7	38,7	58	69,7	30,3	48,8	75	89,7	20,5	31,2	45	53	27,1	43	64	76,5
	l/h	608	952	1427	1715	744	1199	1845	2207	353	537	775	913	466	740	1102	1316
STXL 400C	kW	27,8	46,8	72	88,5	33,8	57,6	94	115,5	24	38,5	57	69	30,9	52,4	82	100,2
	l/h	684	1151	1771	2177	830	1417	2312	2841	413	663	982	1188	531	901	1412	1725
STXL 500C	kW	28,6	47,9	75	91,8	34,4	59	94	114,7	24,9	40	60	71,8	31,8	53,1	82	99,4
	l/h	704	1178	1845	2258	846	1451	2312	2820	429	689	1033	1236	548	914	1412	1712
STXL 750C	kW	28,5	46,8	71,3	87,4	35	59,1	92,1	114	22,6	34,4	49,7	59,4	29	48,4	72,1	87,4
	l/h	700	1149	1752	2147	860	1452	2262	2801	390	591	855	1021	500	832	1240	1503
STXL 900C	kW	30,5	54,5	84,9	103,4	36,9	66,3	104,7	128,5	27	46,7	70,5	84,8	34,6	61,2	95,1	116,1
	l/h	755	1347	2097	2555	912	1639	2588	3174	468	811	1223	1471	601	1061	1650	2014

EU Megfelelőségi Nyilatkozat

A HAJDU Hajdúsági Ipari Zrt.

Cím: H-4243 Téglás, Hrsz.: 0135/9
 Telefon: +36/52-582-700
 Fax: +36/52-384-126
 E-mail: hajdu@hajdurt.hu

kijelenti, hogy ez a megfelelőségi nyilatkozat a kizárólagos felelőssége mellett került kiadásra, és a következő termékre vonatkozik:

Megnevezés: Zártrendszerű indirekt forróvíztároló
 Típus: STXL 200C, STXL 300C, STXL 400C, STXL 500C, STXL 750C, STXL 900C

A nyilatkozat tárgya:



STXL...C

A fent ismertetett nyilatkozat tárgya megfelel a vonatkozó uniós harmonizációs jogszabályoknak:

- 2014/35/EU irányelv (LVD)
- 2014/30/EU irányelv (EMC)
- 2009/125/EC irányelv (ErP)
- 2011/65/EU irányelv (RoHS)

Az alkalmazott harmonizált szabványok és egyéb műszaki leírások:

EN 60335-1:2012+A11+A13+A14+A1+A2, EN 60335-2-21:2003+A1+A2, EN 62233:2008,
 EN 55014-1:2017, EN 55014-2:2015, EN 61000-3-2:2014, EN 61000-3-3:2013,
 EN 61000-6-3:2007+A1

A nyilatkozatot a HAJDU Hajdúsági Ipari Zrt. nevében és megbízásából írták alá:

Téglás, 2022.01.18.

HAJDU Hajdúsági Ipari Zrt.
 H-4243 Téglás, Hrsz.: 0135/9
 Cégjegyzékszám: 09-10-000398
 Adószám: 13560281-2-00
 Székhely: 11800009-00000000-10034230
 -24-

Kiss István
 Műszaki vezető

HAJDU Hajdúsági Ipari Zrt.

4143 Téglás, külterület 0135/9 hrsz.
telefon: (52) 582-700 • ügyfélszolgálat: (52) 582 787 • e-mail: hajdu@hajdurt.hu
www.hajdurt.hu