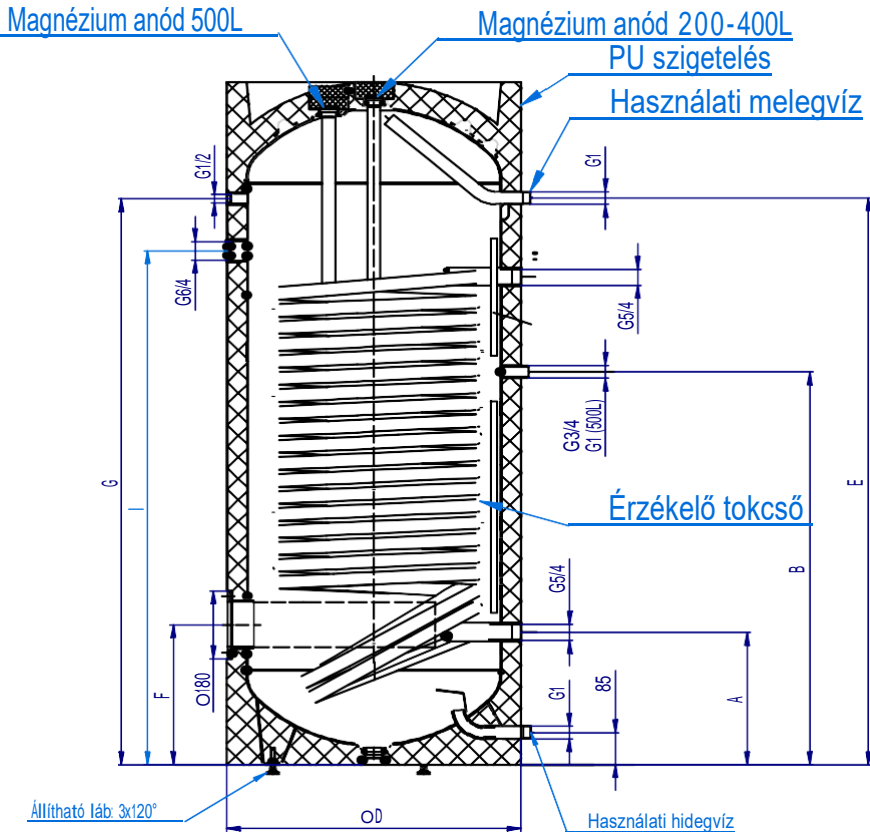


9. MELLÉKLETEK

9.1. STXL 200C - 500C külső méretek

Típus	Méretek (mm)								
	H	D	A	B	C	E	F	G	I
STXL 200C	1295	610	305	730	840	1057	305	1067	980
STXL 300C	1435	680	320	840	990	1160	345	1156	1050
STXL 400C	1800	680	320	1000	1260	1525	345	1521	1330
STXL 500C	1806	760	350	1040	1290	1500	370	1498	1360



9.2. STXL 750C - 900C külső méretek

Típus	Méretek (mm)							
	H	H szigeteléssel	D	A	B	C	E	F
STXL 750C	1882	2000	790	1265	1000	1165	1310	1580
STXL 900C	2228	2350	790	1445	1180	1345	1490	1920

